

<b>Bedienungsanleitung Locator</b>	<b>DE</b>
<b>Operation Manual Locator</b>	<b>EN</b>
<b>Manuel d'utilisation Localisateur</b>	<b>FR</b>
<b>Handleiding Kleurenmonitor</b>	<b>NL</b>
<b>Istruzioni d'uso Locatore</b>	<b>IT</b>
<b>Manual de operação Localizador</b>	<b>PT</b>

## Wöhler L 200



# Inhalt

<b>1</b>	<b>Allgemeines .....</b>	<b>3</b>
1.1	Informationen zur Bedienungsanleitung .....	3
1.2	Hinweise in der Bedienungsanleitung .....	3
1.3	Bestimmungsgemäße Verwendung .....	3
1.4	Lieferumfang .....	3
1.5	Transport.....	4
1.6	Entsorgung.....	4
1.7	Herstelleranschrift .....	5
<b>2</b>	<b>Technische Daten .....</b>	<b>5</b>
<b>3</b>	<b>Aufbau und Funktion.....</b>	<b>6</b>
3.1	Geräteteile.....	6
3.2	Display .....	7
3.3	Funktion .....	8
<b>4</b>	<b>Aktivieren des Akkus vor der Erstinbetriebnahme .....</b>	<b>8</b>
<b>5</b>	<b>Ladezustand und Aufladen des Akkus .....</b>	<b>8</b>
<b>6</b>	<b>Bedienung .....</b>	<b>9</b>
6.1	Einschalten/Aus-schalten .....	10
6.2	Auswahl der Frequenz .....	10
6.3	Lautstärkeregelung und Kopfhörer.....	11
6.4	Lokalisieren des Kamerakopfes .....	11
6.4.1	Visuelle Lokalisierung.....	11
6.4.2	Akustische Lokalisierung.....	12
6.5	Markierung der Position des Kamerakopfes	12
6.6	Arbeiten mit der Teleskopstange.....	13
<b>7</b>	<b>Störungen .....</b>	<b>15</b>
<b>8</b>	<b>Gewährleistung und Service .....</b>	<b>16</b>
8.1	Gewährleistung .....	16
8.2	Service .....	16
<b>9</b>	<b>Konformitätserklärung .....</b>	<b>17</b>

# 1 Allgemeines

- 1.1 Informationen zur Bedienungsanleitung** Diese Bedienungsanleitung ermöglicht Ihnen die sichere Bedienung des Wöhler L 200 Locator. Bewahren Sie diese Bedienungsanleitung dauerhaft auf.

Der Wöhler L 200 Locator darf grundsätzlich nur von fachkundigem Personal für den bestimmungsgemäßen Gebrauch eingesetzt werden.

Für Schäden, die aufgrund der Nichtbeachtung dieser Bedienungsanleitung entstehen, übernehmen wir keine Haftung.

- 1.2 Hinweise in der Bedienungsanleitung**



### **ACHTUNG!**

Kennzeichnet Hinweise auf Gefahren, die Beschädigungen des Geräts zur Folge haben können.



### **HINWEIS!**

*Hebt Tipps und andere nützliche Informationen hervor.*

- 1.3 Bestimmungsgemäße Verwendung** Der Wöhler L 200 Locator darf ausschließlich zur Lokalisierung der Kameraköpfe Wöhler VIS Ø 40 mm und Ø 26 mm eingesetzt werden.

Jede weitere Verwendung gilt als nicht bestimmungsgemäß.

- 1.4 Lieferumfang**

Gerät	Lieferumfang
Wöhler L 200 Locator	Locator
	Kopfhörer mit Lautstärkeregler
	USB Netzteil mit Micro-USB-Kabel
	12 Stück Fettkreide, gelb
	Viergliedrige Teleskopstange
	Kunststoffkoffer

## 1.5 Transport

### **ACHTUNG!**

Durch unsachgemäßen Transport kann der Locator beschädigt werden!

Um Transportschäden zu vermeiden, muss der Locator stets in dem dafür vorgesehenen Transportkoffer transportiert werden.

Vor einem Transport kann der Locator mit dem Sperrschalter gesichert werden, um den Akku zu deaktivieren. Der Sperrschalter befindet sich auf der Unterseite des Lokators, vgl. Abb. 1, Teil 7.

- Zum Deaktivieren des Akkus schieben Sie den Sperrschalter vorsichtig mit einem kleinen Schraubendreher nach links.
- Zum Aktivieren des Akkus schieben Sie den Sperrschalter vorsichtig mit einem kleinen Schraubendreher nach rechts.

### **HINWEIS!**

*Der Akku muss für einen Transport per Luftfracht deaktiviert werden.  
In allen anderen Fällen empfehlen wir, den Sperrschalter nicht zu verstellen.*

## 1.6 Entsorgung



Elektronische Geräte dürfen nicht im Hausmüll entsorgt werden, sondern müssen gemäß den geltenden Umweltvorschriften entsorgt werden.

Schadhafte Akkus gelten als Sondermüll und müssen zur Entsorgung in den vorgesehenen Sammelstellen abgegeben werden.

## 1.7 Herstelleranschrift

**Wöhler Technik GmbH**  
 Wöhler-Platz 1  
 33181 Bad Wünnenberg  
 Tel.: +49 2953 73-100  
 Fax: +49 2953 73-250  
 www.woehler.de

DE

## 2 Technische Daten

Beschreibung	Angabe
Sendefrequenz	8,9 kHz und 9,2 kHz
Ausgangsimpedanz Kopfhörer	Typ- 32 Ohm
Ortungstiefe	3 m bei loseem Erdreich
Stromversorgung	Lithium-Ionen-Akku 3,7 V
Akkulaufzeit	24 h
Ladezeit	2,5 h
Lagertemperatur	-10 °C bis + 40 °C
Betriebstemperatur	+0 °C bis 40 °C
Schutzklasse	IP 40
Maße	31 x 14 x 7 cm
Gewicht	605 g

### 3 Aufbau und Funktion

#### 3.1 Geräteteile

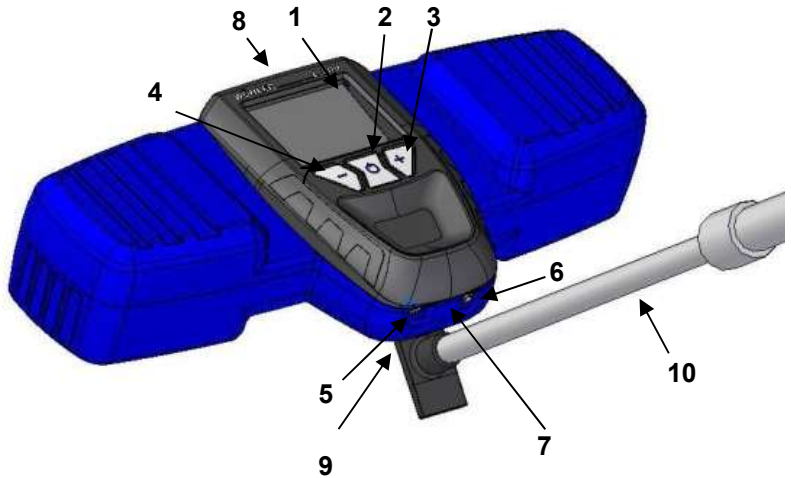


Abb. 1: Geräteteile

#### Legende

- 1 Display
- 2 Ein-/Austaste
- 3 Lauter-Taste
- 4 Leiser-Taste
- 5 Micro-USB-Buchse für Ladeadapter
- 6 Kopfhöreranschluss
- 7 Sperrschalter zum Aktivieren des Akkus
- 8 Fach für Fettkreide (innen liegend)
- 9 Nut zur Befestigung der Teleskopstange (Rückseite)
- 10 Teleskopstange

3.2 Display

DE

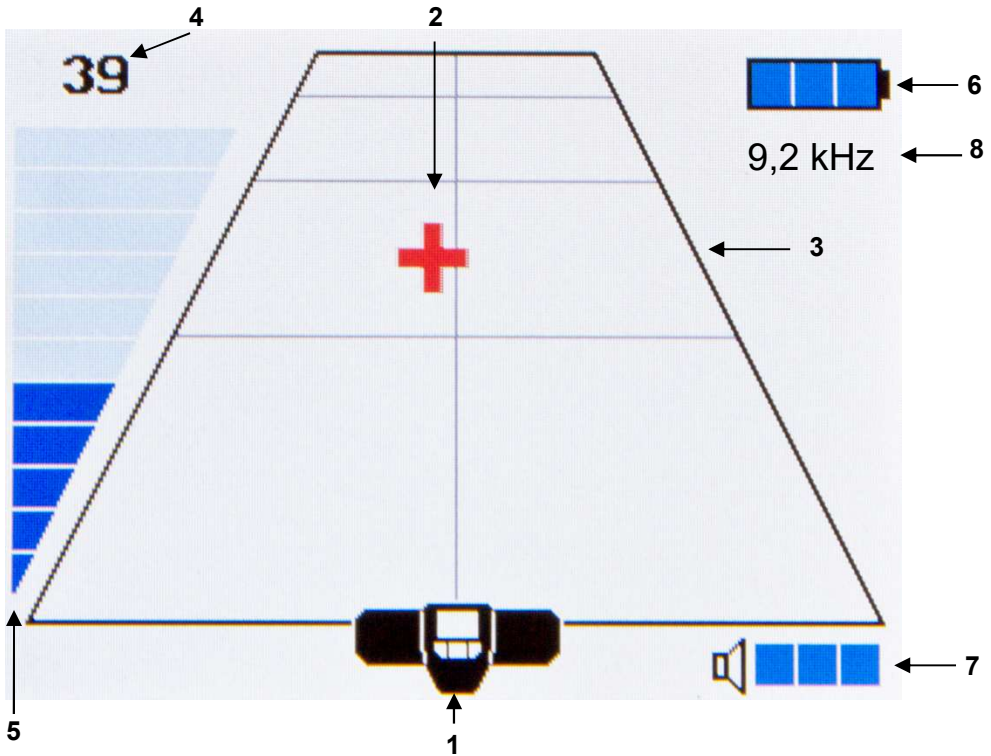


Abb. 2. Display

- 1 Locator Icon zur Anzeige der Position des Bedieners
- 2 Cursor zur Anzeige der Position des Kamerakopfes
- 3 Virtuelle Ebene
- 4 Intensitätsanzeige (Zahl)
- 5 Intensitätsanzeige (Balkendiagramm)
- 6 Batteriestandsanzeige
- 7 Lautstärkeanzeige
- 8 ausgewählte Frequenz (vgl. Kapitel 6.2)

### 3.3 Funktion

Im Wöhler Kamerakopf VIS Ø 40 mm und Ø 26 mm befindet sich eine Sendespule, die Signale mit einer Frequenz von 9,2 kHz aussendet. In den beiden Griffen des Locators befinden sich jeweils drei Spulen, die Magnetfelder messen. Nähert sich der Bediener mit dem Locator dem Kamerakopf, so wird das gemessene Magnetfeld stärker. Mittels Berechnung der Betragsdifferenz der von den unterschiedlichen Spulen empfangenen Signale kann der Locator auch anzeigen, in welcher Richtung vom Locator aus gesehen sich der Kamerakopf befindet.

Einen Cursor im Display sowie ein akustisches Signal ermöglichen es dem Bediener, die genaue Position des Kamerakopfes im Rohr zu lokalisieren.

## 4 Aktivieren des Akkus vor der Erstinbetriebnahme



0 → I

- Vor der Erstinbetriebnahme zum Aktivieren des Akkus den Sperrschalter vorsichtig mit einem spitzen Gegenstand nach rechts schieben.

Abb. 3: Sperrschalter auf der Unterseite des Wöhler L 200

## 5 Ladezustand und Aufladen des Akkus



Der Ladezustand des Akkus wird über ein Akkusymbol oben rechts im Display angezeigt.



### HINWEIS!

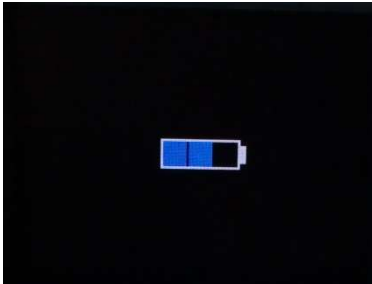
*Der Locator schaltet sich automatisch aus, wenn die Akkuspannung zu niedrig ist. Er kann erst wieder eingeschaltet werden, wenn ein Ladeadapter angeschlossen wurde.*

Bei nicht gefülltem Akkusymbol laden Sie den Akku wie folgt auf:

- Stecken Sie den Micro-USB Stecker des im Lieferumfang enthaltene USB-Kabels in die USB Buchse (Abb. 1, Teil 6) und verbinden Sie das Netzteil mit dem Stromnetz. (Es han-



delt sich um ein Standard-Micro-USB-Kabel.)



Während des Ladevorgangs wird ein dynamisches Akkusymbol im Display angezeigt (oben rechts im Display bei eingeschaltetem Locator, mittig bei ausgeschaltetem Locator).

Der Akku ist aufgeladen, wenn das Akkusymbol statisch mit drei Balken gefüllt ist.

Abb. 4: Displayanzeige während des Ladevorgangs bei ausgeschaltetem Locator

## 6 Bedienung



### ACHTUNG!

Schützen Sie den Locator vor Feuchtigkeit.



### HINWEIS!

Elektrische Geräte, die sich in der unmittelbaren Arbeitsumgebung befinden, sind vor der Lokalisierung wenn möglich abzuschalten, da sie das Magnetfeld beeinflussen.

## 6.1 Einschalten/Ausschalten

- Zum Einschalten des Locators drücken Sie kurz den Ein-/Ausschalter (Abb1, Teil 2).
- Bei eingeschaltetem Gerät leuchtet die obere Umrandung der Einschalttaste grün.

Nach etwa 2 Sekunden erscheint die Displayanzeige.

- Zum Ausschalten des Locators halten Sie den Ein-/Ausschalter etwa 1 Sekunde gedrückt.

## 6.2 Auswahl Frequenz

der Vor der Ortung muss der Nutzer beim Locator auswählen, welche Frequenz der Locator suchen soll.

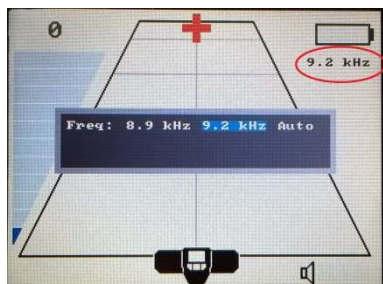


Abb. 5: Display nach Aufruf des Frequenzauswahlmenüs. Die ausgewählte Frequenz erscheint rechts oben im Display, hier im Bild markiert

- Stellen Sie dazu zunächst die Frequenz des Senders Ihres Kamerakopfes fest. (Bedienungsanleitung, Kapitel „Spezifikationen“)

Der Locator bietet folgende Auswahlmöglichkeiten:

**8,9 kHz, 9,2 kHz und Auto**

Ist „Auto“ ausgewählt, ermittelt der Locator selbstständig die Frequenz des Senders des Kamerakopfes.



### HINWEIS!

Wurde die Funktion „Auto“ ausgewählt, kann der Locator den Kamerakopf nur lokalisieren, wenn er maximal 1 m davon entfernt ist.

Die ausgewählte Frequenz wird oben rechts im Display des Locators angezeigt, vgl. Abb. 2, Teil 8.

Zur Auswahl gehen Sie vor wie folgt:

- Drücken Sie bei eingeschaltetem Locator kurz die Ein-/Aus Taste, um das Auswahlmenü aufzurufen.
- Wählen Sie mit den +/- -Tasten die Frequenz oder „Auto“.
- Drücken Sie nochmals kurz die Ein-/Austaste, um Ihre Auswahl zu bestätigen.

### 6.3 Lautstärkeregelung und Kopfhörer

Ein akustisches Signal verdeutlicht die Entfernung des Locators zum Kamerakopf. Es wird intensiver, je mehr sich der Locator dem Kamerakopf nähert.

- Drücken Sie die + Taste, um die Lautstärke zu erhöhen.
- Drücken Sie die – Taste, um die Lautstärke zu verringern.

Sobald Sie einen Kopfhörer über den Kopfhöreranschluss anschließen, ist das akustische Signal nur noch über den Kopfhörer zu hören

### 6.4 Lokalisieren des Kamerakopfes



#### HINWEIS!

*Der Sender in den Kameraköpfen Wöhler VIS 250 und VIS 350 ist nach dem Einschalten des Kamerasystems zunächst ausgeschaltet. Achten Sie bei der Arbeit mit diesen Systemen darauf, dass der Sender vor der Lokalisierung eingeschaltet wird (vgl. Bedienungsanleitung Wöhler VIS 200/250/300/350, Kapitel „Einstellungen über das Menü“).*

*Der Sender in den Kameraköpfen Wöhler VIS 200/300 ist grundsätzlich eingeschaltet.*

#### 6.4.1 Visuelle Lokalisierung

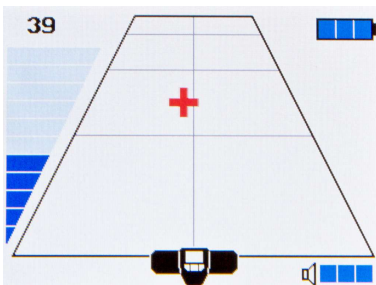


Abb. 6. Lokalisieren des Kamerakopfes

Auf der virtuellen Ebene wird bereits unmittelbar nach dem Einschalten des Locators die Position des Senders angezeigt.

Eine Intensitätsanzeige zwischen 0 und 100 gibt an, wie stark der Empfang ist.

Die Längsachse der virtuellen Ebene symbolisiert die Entfernung des Locators zum Sender.

Die virtuelle Ebene zeigt ebenfalls die Richtung an, in der der Locator geführt werden muss, um zum Kamerakopf zu gelangen.

Befindet sich der Cursor direkt über dem Locator-Icon, so ist der Kamerakopf lokalisiert.

#### **6.4.2 Akustische Lokalisierung**

Gleichzeitig nimmt die Intensität des akustischen Signals zu, je näher der Locator dem Sender kommt. Die Töne werden dann höher und folgen schneller aufeinander.

#### **6.5 Markierung der Position des Kamerakopfes**

Wurde der Kamerakopf lokalisiert, so kann die Stelle bei Bedarf mit der beiliegenden gelben Wachskreide markiert werden.

- Schieben Sie den Verschluss der Öffnung an der Frontseite des Gehäuses vor (Abb. 1 , Teil 7).
- Entnehmen Sie die innen liegende Wachskreide.

## 6.6 Arbeiten mit der Teleskopstange

- Für die Lokalisierung des Kamerakopfes in der Decke oder in hoch oder tief liegenden Rohren bietet es sich an, mit der Teleskopstange zu arbeiten.

DE



Abb. 7: Lokalisierung des Kamerakopfes im Boden



Abb. 8: Geräterückseite, Pfeil markiert die Nut zum Befestigen der Teleskopstange

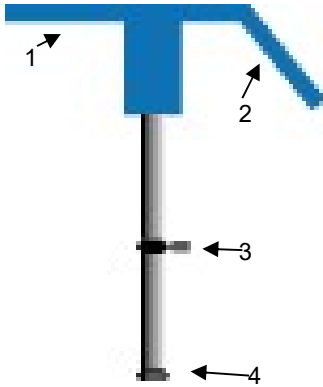


Abb. 9: oberer Teil der Teleskopstange

- Schieben Sie die gerade Seite der Fläche (1) in die Nut auf Rückseite des Locators, um den Locator gerade an der Wand halten zu können oder
- Schieben Sie die gebogene Seite der Fläche (2) in die Nut, um das Display während der Arbeit einsehen zu können.
- Öffnen Sie die Klemmen der Teleskopstange (3). Ziehen Sie die Teleskopstangen auf die gewünschte Länge und schließen Sie die Klemmen (4).



Abb. 10. Locator auf Fläche 2 der Teleskopstange aufgesteckt – Das Display kann eingesehen werden.

## 7 Störungen

DE

Störung	Mögliche Ursache	Behebung
Gerät lässt sich nicht einschalten	Vor der Erstinbetriebnahme: Akku ist gesperrt.	Sperrschalter mit spitzem Gegenstand nach rechts schieben, vgl. Kapitel 4.
	Akku ist leer.	Akku aufladen.
Intensitätsanzeige schlägt aus, obwohl sich der Kamerakopf nicht in der Nähe befinden kann.	Störung durch elektronische Geräte.	Elektronische Geräte abschalten oder aus der Umgebung entfernen.

## 8 Gewährleistung und Service

- 8.1 Gewährleistung** Jeder Wöhler L 200 Locator wird im Werk in allen Funktionen geprüft und verlässt unser Werk erst nach einer ausführlichen Qualitätskontrolle. Bei sachgemäßem Gebrauch beträgt die Gewährleistungszeit auf den Wöhler L 200 Locator 12 Monate.
- Diese Garantie erlischt, wenn Reparaturen und Abänderungen von dritter, nicht autorisierter Stelle an dem Gerät vorgenommen wurden.
- 8.2 Service** Der SERVICE wird bei uns sehr groß geschrieben. Deshalb sind wir auch selbstverständlich nach der Gewährleistungszeit für Sie da.
- Sie schicken das Messgerät zu uns, wir reparieren es innerhalb weniger Tage und schicken es Ihnen mit unserem Paketdienst.
  - Sofortige Hilfe erhalten Sie durch unsere Techniker am Telefon.



## 9 Konformitätserklärung

Der Hersteller:

**WÖHLER Technik GmbH, Wöhler-Platz 1, D-33181 Bad Wünnenberg**

erklärt, dass das Produkt:

**Wöhler L 200 Locator**

den wesentlichen Schutzanforderungen entspricht, die in den Richtlinien des Rates zur Angleichung der Rechtsvorschriften der Mitgliedsstaaten über die elektromagnetische Verträglichkeit (2014/53/EU) festgelegt sind.

Zur Beurteilung des Produkts hinsichtlich der elektromagnetischen Verträglichkeit wurden folgende Normen herangezogen:

EN 61326-1:2013 / IEC 61326-1:2012  
ETSI EN 301 489-1 V2.1.1 (2017-02)  
Draft ETSI EN 301 489-1 V2.2.0 (2017-03)  
ETSI EN 301 489-17 V3.1.1 (2017-02)  
Draft ETSI EN 301 489-17 V3.2.0 (2017-03)  
ETSI EN 300 328 V2.1.1 (2016-11)  
ETSI EN 300 330 V2.1.1 (2017-02)  
EN 62368-1 :2014+ AC:2015  
IEC 62368-1 :2014 (Ed. 2) + Cor.:2015

Bad Wünnenberg, 09.08.2022



Dr. Stephan Ester, Geschäftsführer/Managing Director

# Contents

<b>1</b>	<b>General Information.....</b>	<b>20</b>
1.1	Operation Manual Information.....	20
1.2	Notes in this manual.....	20
1.3	Proper use.....	20
1.4	Features .....	20
1.5	Transport.....	20
1.6	Information on disposal .....	21
1.7	Manufacturer .....	21
<b>2</b>	<b>Technical Data.....</b>	<b>22</b>
<b>3</b>	<b>Design and function .....</b>	<b>23</b>
3.1	Locator components.....	23
3.2	Display .....	24
3.3	Function .....	25
<b>4</b>	<b>Activating the battery .....</b>	<b>25</b>
<b>5</b>	<b>Charge level and charging the rechargeable battery .....</b>	<b>25</b>
<b>6</b>	<b>Operating the Locator .....</b>	<b>26</b>
6.1	Powering the Locator on and off .....	27
6.2	Selecting the frequency.....	27
6.3	Adjusting the volume / using headphones... ..	28
6.4	Localizing the camera head .....	28
6.4.1	Localizing visually.....	28
6.4.2	Localizing acoustically.....	29
6.5	Marking the position of the camera head ....	29
6.6	Working with the telescopic pole .....	29
<b>7</b>	<b>Faults .....</b>	<b>31</b>
<b>8</b>	<b>Warranty and Service .....</b>	<b>31</b>
8.1	Warranty.....	31
8.2	Service .....	31
<b>9</b>	<b>CE-Declaration of conformity (Europe)</b>	<b>32</b>

**10**    **FCC-Declaration of conformity (USA) ..**  
..... **33**

# 1 General Information

**1.1 Operation Manual Information** This operation manual allows you to safely work with the Wohler L 200 Locator. Please keep this manual for your information.

The Wohler L 200 Locator should be used by trained professionals for its intended use only.

Liability is void for any damages caused by not following this manual.

**1.2 Notes in this manual**



**ATTENTION!**

Not following this note can cause permanent damage to the monitor.



**NOTE!**

*Useful information*

**1.3 Proper use**

The Wöhler L 200 Locator is designed for the localization of the Wöhler camera heads VIS Ø 40 mm und Ø 26 mm.

**1.4 Features**

Device	Scope of supply
Wöhler L 200 Locator	Locator
	Headphone
	USB Power Pack with Micro-USB cable
	12 pieces of yellow lithographic chalk
	telescopic pole
	Plastic case

**1.5 Transport**

To prevent damage to the Locator use the original carrying case when transporting.

For the transport the battery can be locked by an accu blocking switch. The switch is located on the bottom of the locator, see fig. 1, part 7.

- Deactivate the battery by pushing the switch carefully to the left with a small screw driver.
- Activate the battery by pushing the switch carefully to the right with a small screw driver.

## 1.6 Information on disposal



Electronic equipment does not belong in domestic waste, but must be disposed in accordance with the applicable statutory provisions.

You may hand in any defective batteries taken out of the unit to our company as well as to recycling places of public disposal systems or to selling points of new batteries or storage batteries.

## 1.7 Manufacturer

### Wöhler Technik GmbH

Wöhler-Platz 1

33181 Bad Wünnenberg

Tel.: +49 2953 73-100

Fax: +49 2953 73-250

[www.woehler.com](http://www.woehler.com)

## 2 Technical Data

Description	Details
Transmitter frequency	8.9 kHz and 9,2 kHz
Output impedance	32 Ohm
Depth up to which the transmitter signal can be located	3 m (10 ft) in a ground that is not too hard
Power supply	3.7 V Lithium-Ion rechargeable battery
Battery time	24 h
Charging time	2.5 h
Storage temperature	-10 °C to + 40 °C / 14 °F to 104 °F
Operation temperature	+0 °C to 40 °C / 32 °F to 104 °F
Degree of protection	Waterproof to IP 40
Dimensions	31 x 14 x 7 cm (12 x 5 x 2,75 in)
Weight	605 g/21 ounces

### 3 Design and function

EN

#### 3.1 Locator components

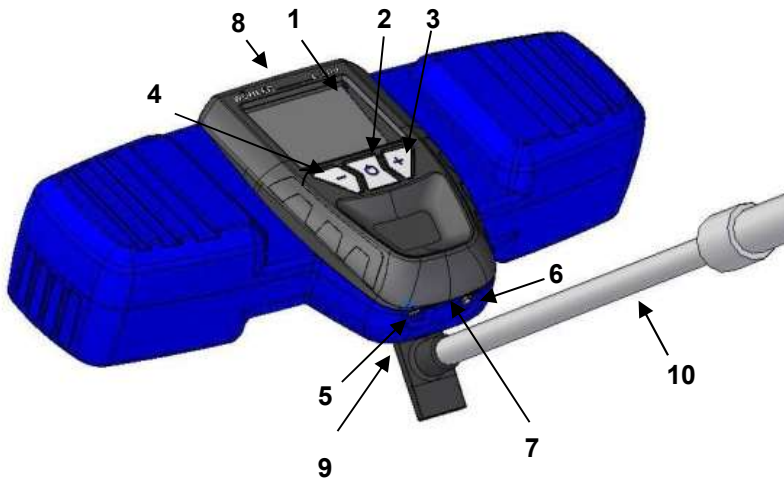


Fig. 1: Locator components

#### Diagram key

- 1 Display
- 2 On/Off key
- 3 Increase volume key
- 4 Reduce volume key
- 5 Micro USB port for charger adapter
- 6 Headphone socket
- 7 Accu blocking switch
- 8 Compartment for lithographic chalk (concealed)
- 9 Slot to secure the telescopic pole (rear side)
- 10 Telescopic pole

### 3.2 Display

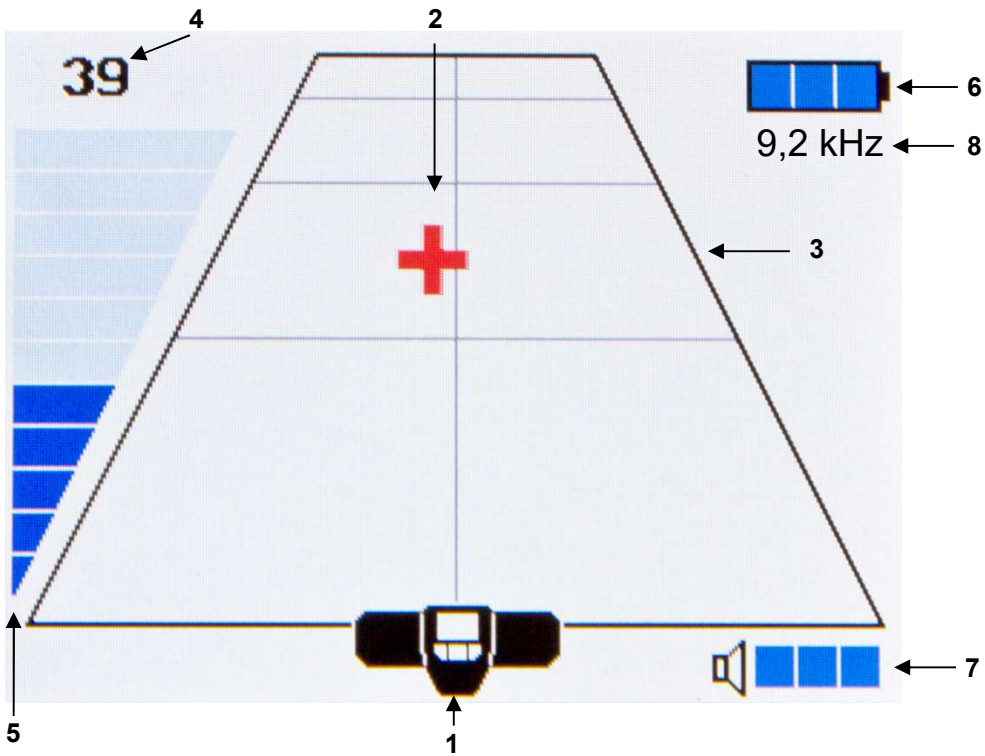


Fig. 2: Display

- 1 Locator icon to indicate position of user
- 2 Cursor to indicate position of camera head
- 3 Virtual plane
- 4 Intensity indicator (number)
- 5 Intensity indicator (bar graph)
- 6 Battery status indicator
- 7 Volume indicator
- 8 Selected Frequency



### 3.3 Function

Wöhler VIS Ø 40 mm and Ø 26 mm camera heads are equipped with a transmitter coil that transmits signals at a frequency of 8.9 kHz or 9.2 kHz (depending on the region). Three coils inside of each handgrip of the Locator measure magnetic fields. When the user holding the Locator approaches the camera head the measured magnetic field gets stronger.

By calculating the difference in intensity of the signals received from the different coils, the Locator is able to indicate in which direction the camera head is located as seen from the Locator.

A cursor in the display and an acoustic signal enable the user to locate the exact position of the camera head in the pipe.

## 4 Activating the battery



- Before using the Locator for the first time activate the battery by pushing the locking switch carefully to the right. Use a tapered object.

Fig. 3: Sperrschalter auf der Unterseite des Wöhler L 200

## 5 Charge level and charging the rechargeable battery



The charge level of the rechargeable battery is indicated in the top right of the display.



### NOTE!

*The Locator powers off automatically when the battery charge is too low. It is possible to power the Locator on again as soon as a charger is connected.*

If the rechargeable battery symbol is not filled, proceed as follows to recharge the battery:

- Plug the micro-USB connector of the USB cable - included in the scope of supply - into the USB port (Fig. 1, position 6), then connect the power pack to the mains power supply.

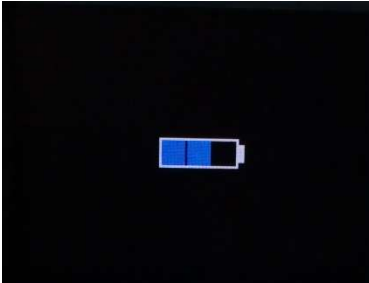
(The USB-cable is a standard micro-USB cable)

The lower part of the light framing the ON/OFF key flashes red while the battery is being re-charged.

The rechargeable battery is fully recharged when the red LED lights up continuously.

During the charging process a dynamic battery icon is shown in the display (in the upper right corner when the locator is switched on, in the middle when switched off.)

The battery is fully charged, when the battery symbol appears filled with 3 bars.



*Fig. 11: Display during the charging process when the Locator is switched off*

## 6 Operating the Locator

### CAUTION!

Protect the Locator against moisture.

### NOTE!

*If possible, power off any electronic/electrical devices in the immediate area where you intend to use the Locator as they can affect the magnetic field.*

## 6.1 Powering the Locator on and off

- To power on the Locator, briefly press the On/Off key (Fig. 1, position 2).
  - When the Locator is powered on, the top part of the light framing the On/Off key lights up green.
- The display powers up after about two seconds.
- To power off the Locator, press and hold the On/Off key for about one second.

## 6.2 Selecting frequency

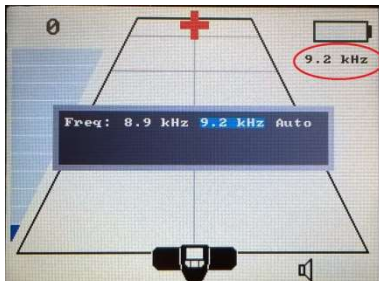


Fig. 5: Frequency Selection Menu. The Frequency is shown in the upper right corner.

Before locating the camera head, the user must select which frequency the locator should search for.

- Make sure you know the frequency of the transmitter of your camera head. (Operating Instructions of the camera, chapter "Specifications")

The locator offers the following options:

**8.9 kHz, 9.2 kHz and Auto**

If "Auto" is selected, the locator automatically determines the frequency of the transmitter of the camera head.



### NOTE!

*If the "Auto" function has been selected, the locator can only locate the camera head; if it is within 1 m of it.*

The selected frequency is shown in the upper right corner of the locator display, see Fig. 2, Part 8.

- Proceed as follows to make your selection:
- With the locator on, briefly press the On/Off button to enter the Frequency-Selection-Menu.
- Use the -/+ buttons to select the frequency.
- Briefly press the On/off button again to confirm your selection.

### 6.3 Adjusting the volume / using headphones

An acoustic signal provides a clear indication of the distance between the Locator and the camera head. The closer the Locator gets to the camera head, the more intensive the signal becomes.

- Press the + key to increase the volume.
- Press the – key to reduce the volume.

The acoustic signal is only available through the headphones as soon as you connect headphones to the headphone socket of the Locator.

### 6.4 Localizing the camera head



#### NOTE!

*It is possible to switch off the transmitter in the camera heads VIS 250 and VIS 350. When working with this system, make sure that the transmitter is switched on before beginning the localizing procedure (please refer to the operating manual Wöhler VIS 200/250/300/350, chapter "Making settings via the menu").*

*The transmitter in the camera heads Wöhler VIS 200/300 is permanently switched on.*

#### 6.4.1 Localizing visually

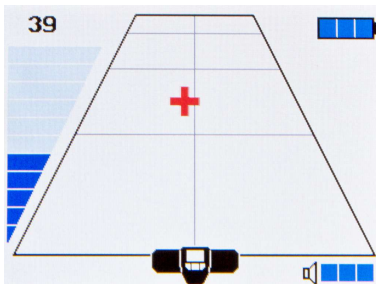


Fig. 6: Localizing the camera head

The position of the transmitter is depicted on the virtual plane immediately after the Locator is powered on.

The intensity indicator indicates the strength of the signal being received on a scale between 0 and 100.

The longitudinal axis of the virtual plane symbolizes the distance to the transmitter from the Locator.

The direction in which the Locator needs to be guided to reach the position of the camera head is also indicated on the virtual plane.

The position of the camera head has been located when the cursor is positioned directly above the Locator icon.

### 6.4.2 Localizing acoustically

At the same time, the intensity of the acoustic signal increases as the Locator gets closer to the transmitter. The pitch of the tones gets higher and they are repeated in increasingly rapid succession.

### 6.5 Marking the position of the camera head

Once the camera head has been localized, it is possible to mark its position using the yellow lithographic chalk supplied.

- Push open the cover of the compartment on the front of the housing (Fig. 1, position 7).
- Take out the lithographic chalk.

### 6.6 Working with the telescopic pole

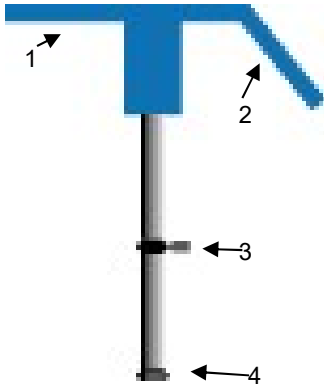
- The telescopic pole is a useful assistant when localizing the camera head concealed in the ceiling or in pipes deep in the ground or high up.



*Fig. 7: Localizing the camera head underground*



*Fig. 8: Rear of the Locator: the arrow points towards the slot used to secure the telescopic pole.*



*Fig. 9: Upper part of the telescopic pole*

- To be able to hold the Locator flat against the wall, slide the straight part of the holder (1) into the slot on the rear of the Locator

or

- To be able to view the display as you work, slide the angled part of the holder (2) into the slot.
- Undo the clamp (3) on the telescopic pole. Pull out the telescopic pole to the desired length and then tighten the clamp (4).



*Fig. 10: Locator secured to the angled part of the holder (2) of the telescopic pole – the display is clearly visible.*

## 7 Faults

EN

Fault	Possible cause	Remedy
It is not possible to power on the Locator	Battery is not activated.	Activate battery, see chapter 4.
	Rechargeable battery is flat	Recharge battery
Intensity indicator indicates presence of camera head, although it cannot be in close proximity.	Interference from electronic/electrical devices	Power off or remove from the vicinity any electronic/electrical devices.

## 8 Warranty and Service

### 8.1 Warranty

Each Wohler L 200 Locator will be tested in all functions and will leave our factory only after extensive quality control testing. If used properly, the warranty period for the Wohler L 200 will be 12 month

This guarantee does not include the costs for transport and packing material in case of repair.

Service by non-authorized personnel or making modifications to the Analyser voids any warranty.

### 8.2 Service

We see SERVICE as a very important element in our business. That is why we are still available to you even after the guarantee period has expired.

- An immediate repair will be carried out if you bring your instrument to us in Bad Wünnenberg.
- If you send us the instrument, it will be returned to you by our delivery service after repair in just a few days..
- You can obtain immediate help from our engineers by telephone.

## 9 CE-Declaration of conformity (Europe)

The manufacturer:

**WÖHLER Technik GmbH**  
**Wöhler-Platz 1, D-33181 Bad Wünnenberg**

declares that the product:

### **Wöhler L 200 Locator**

complies with the key safety requirements set down in the guidelines of the Council for the Harmonization of the Legal Requirements of the Member States in relation to the electromagnetic compatibility (2014/53/EU).

The following standards were availed of to evaluate the product in respect of the electromagnetic compatibility:

EN 61326-1:2013 / IEC 61326-1:2012  
ETSI EN 301 489-1 V2.1.1 (2017-02)  
Draft ETSI EN 301 489-1 V2.2.0 (2017-03)  
ETSI EN 301 489-17 V3.1.1 (2017-02)  
Draft ETSI EN 301 489-17 V3.2.0 (2017-03)  
ETSI EN 300 328 V2.1.1 (2016-11)  
ETSI EN 300 330 V2.1.1 (2017-02)  
EN 62368-1 :2014+ AC:2015  
IEC 62368-1 :2014 (Ed. 2) + Cor.:2015

Bad Wünnenberg, 09.08.2022



Dr. Stephan Ester, Geschäftsführer/Managing Director



## 10 FCC-Declaration of conformity (USA)

EN

The manufacturer:

**Wöhler Technik GmbH**  
**Wöhler-Platz 1, D-33181 Bad Wünnenberg**

hereby declares that the following product:

### **Wöhler L 200 Locator**

complies with part 15 of the FCC Rules. Operation is subject to the following two conditions: (1) This device may not cause harmful interference, and (2) this device must accept any interference received, including interference that may cause undesired operation.

This equipment has been tested and found to comply with the following standards:

[1] ANSI C63.4:2014 American National Standard for Methods of Measuring of Radio-Noise Emissions from Low-

Voltage Electrical and Electronic Equipment in the Range of 9 kHz to 40 GHz.

[2] FCC 47 CFR Part 2: General Rules and Regulations

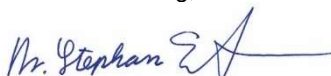
[3] FCC 47 CFR Part 15: Radio Frequency Devices (Subpart B)

[4] ICES-003 Issue 6: (January 2016) Spectrum Management and Telecommunications.

Interference-Causing Equipment Standard. Information Technology Equipment (Including Digital Apparatus) —Limits and Methods of Measurement

Compliance Test Report Nr. F180489E1

Bad Wünnenberg, 09.08.2022



Dr. Stephan Ester, Geschäftsführer/Managing Director

## 11 UKCA Declaration of Conformity (United Kingdom)

The manufacturer:

**Wöhler Technik GmbH**  
**Wöhler-Platz 1, D-33181 Bad Wünnenberg**

hereby declares that the following product:

**Product: Locator**  
**Model: Wöhler L 200**

is in conformity with the requirements of the following legislation:  
Radio equipment Regulations 2017

The following standards were used to assess the products in terms of electromagnetic compatibility:

BS EN 61326-1:2013 / IEC 61326-1:2012  
ETSI EN 301 489-1 V2.1.1 (2017-02)  
Draft ETSI EN 301 489-1 V2.2.0 (2017-03)  
ETSI EN 301 489-17 V3.1.1 (2017-02)  
Draft ETSI EN 301 489-17 V3.2.0 (2017-03)  
ETSI EN 300 328 V2.1.1 (2016-11)  
ETSI EN 300 330 V2.1.1 (2017-02)  
BS EN 62368-1 :2014+ AC:2015  
IEC 62368-1 :2014 (Ed. 2) + Cor.:2015

Bad Wünnenberg, 09.08.2022



Dr. Stephan Ester, Geschäftsführer/Managing Director

# Contenue

<b>1</b>	<b>Généralités .....</b>	<b>36</b>
1.1	Informations relatives au mode d'emploi ....	36
1.2	Remarques .....	36
1.3	Utilisation prévue .....	36
1.4	Composantes.....	36
1.5	Transport .....	36
1.6	Consignes concernant l'élimination des piles et de l'appareil .....	37
1.7	Fabricant.....	37
<b>2</b>	<b>Données techniques .....</b>	<b>38</b>
<b>3</b>	<b>Conception et fonction .....</b>	<b>39</b>
3.1	Pièces de l'appareil.....	39
3.2	Ecran .....	40
3.3	Fonction.....	41
<b>4</b>	<b>Niveau de charge et chargement de la batterie .....</b>	<b>41</b>
<b>5</b>	<b>Utilisation .....</b>	<b>42</b>
5.1	Mise en marche/Arrêt .....	43
5.2	Réglage du volume et casque .....	43
5.3	Localiser la tête de caméra.....	44
5.3.1	Localisation visuelle.....	44
5.3.2	Localisation sonore.....	45
5.4	Marquage de la position de la tête de caméra . .....	45
5.5	Travailler avec la tige télescopique.....	45
<b>6</b>	<b>Incidents .....</b>	<b>47</b>
<b>7</b>	<b>Garantie et Service .....</b>	<b>48</b>
7.1	Garantie.....	48
7.2	Service.....	48
<b>8</b>	<b>Déclaration de conformité .....</b>	<b>49</b>

# 1 Généralités

- 1.1 Informations relatives au mode d'emploi** Ce mode d'emploi vous permet de travailler en toute sécurité avec votre Localisateur Wöhler L 200. Veuillez conserver ce manuel pour votre information.

Le Wöhler L 200 ne peut être utilisé que par un personnel dûment qualifié aux fins prévues.

Nous déclinons toute responsabilité pour des dommages dus à un non respect de ce mode d'emploi.

- 1.2 Remarques**



### ATTENTION!

Toute non observation de cette remarque risque de détruire votre l'analyseur.



### NOTA! Informations utiles

- 1.3 Utilisation prévue** Ne pas utiliser le Localisateur Wöhler L 200 à d'autres fins que de localiser les têtes de caméra Wöhler VIS Ø 40 mm et Ø 26 mm.

- 1.4 Composantes**

Instrument	Composants
Wöhler L 200 Locator	Localisateur
	Écouteurs avec réglage du signal sonore
	Chargeur avec câble micro USB
	Crayon (12 pcs.)
	Tige telescopiquee
	Mallette en plastique

- 1.5 Transport**



### ACHTUNG!

Ne transporter le Localisateur que dans sa mallette d'origine!

Avant le transport, la batterie peut être désactivée avec l'interrupteur. L'interrupteur de blocage de la batterie se trouve sur la face inférieure de l'appareil.

- Pour bloquer la batterie, poussez l'interrupteur doucement à gauche avec un petit tournevis.
- Pour activer la batterie, poussez l'interrupteur doucement à droite avec un petit tournevis.

**HINWEIS!**

*La batterie doit être bloqué pour un transport en avion.*

*Dans tous les autres cas nous recommandons de ne pas déplacer l'interrupteur de blocage de la batterie.*

## 1.6 Consignes concernant l'élimination des piles et de l'appareil



Les piles usées qui sont retirées de l'appareil peuvent - soit être remises à des points de collecte de l'entreprise publique chargée de l'élimination des déchets ou à cette entreprise elle-même (déchèterie), - soit être déposées aux points de vente de piles ou d'accumulateurs rechargeables neufs.

## 1.7 Fabricant

### Wöhler Technik GmbH

Wöhler-Platz 1

33181 Bad Wünnenberg

Tel.: +49 2953 73-100

Fax: +49 2953 73-250

[www.woehler.fr](http://www.woehler.fr)

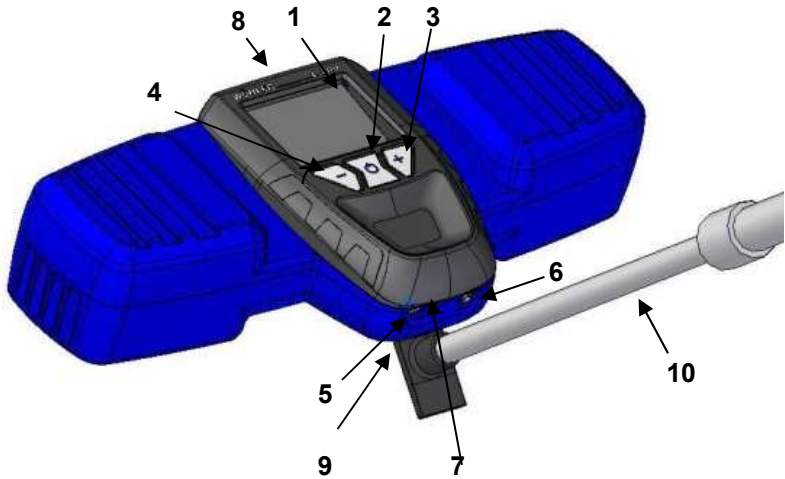
## 2 Données techniques

Description	Indications
Fréquence d'émission	8,9 kHz, 9,2 kHz
Impédance de sortie des écouteurs	32 Ohm
Profondeur	3 m si la terre n'est pas trop dure
Alimentation	Batterie Li-Ion 3,7 V
Temps d'opération des batteries	24 h
Temps de charge	2,5 h
Température de stockage	-10 °C à + 40 °C
Température d'opération	+0 °C bis 40 °C
Protection	Étanche à l'eau selon IP 40
Dimension	31 x 14 x 7 cm
Poids	605 g

### 3 Conception et fonction

FR

#### 3.1 Pièces de l'appareil

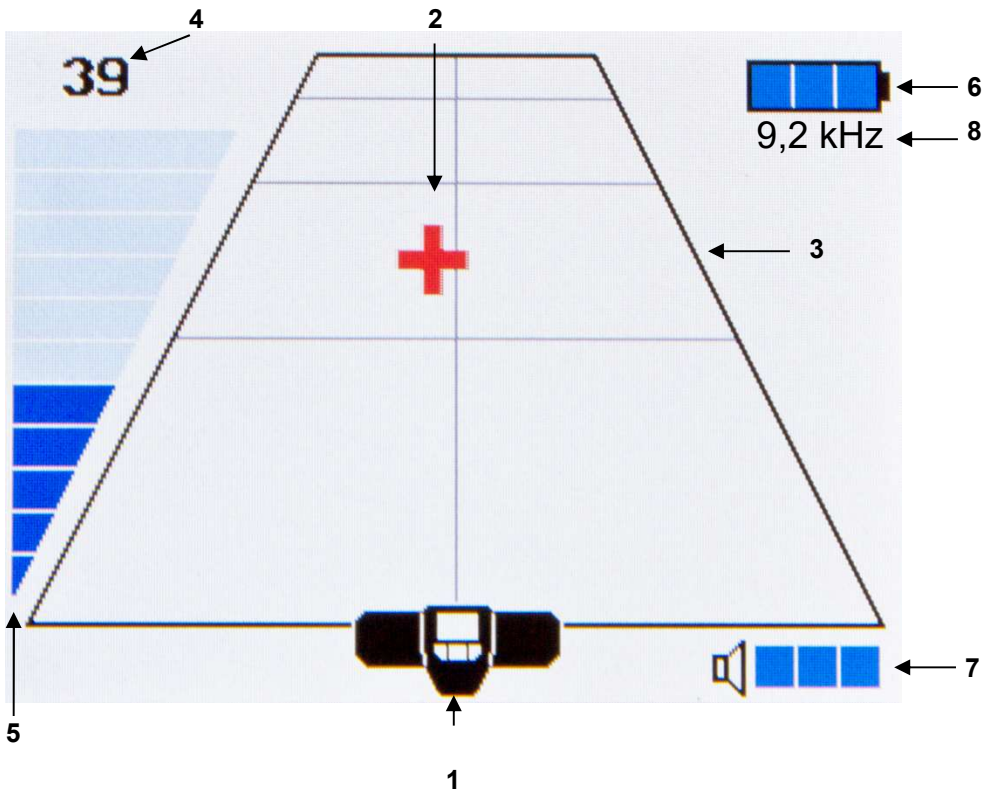


III. 1: Pièces de l'appareil

#### Légende

- 1 Ecran
- 2 Bouton Marche/Arrêt
- 3 Touche augmenter signal
- 4 Touche réduire signal
- 5 Prise micro USB pour adaptateur de charge
- 6 Prise casque
- 7 Interrupteur de blocage des batteries
- 8 Compartiment pour crayon gras (à l'intérieur)
- 9 Rainure pour fixation de la tige télescopique (arrière)
- 10 Tige télescopique

### 3.2 Ecran



III. 2: Ecran

- 1 Icône Locator pour afficher la position de l'utilisateur
- 2 Curseur pour afficher la position de la tête de caméra
- 3 Plan virtuel
- 4 Indicateur d'intensité (nombre)
- 5 Indicateur d'intensité (diagramme à barres)
- 6 Indicateur du niveau de charge de la batterie
- 7 Affichage du volume
- 8 Fréquence sélectionnée



### 3.3 Fonction

La tête de caméra Wöhler VIS Ø 40 mm et Ø 26 mm contient une bobine émettrice envoyant des signaux à une fréquence de 9.2 kHz. Dans les deux poignées du Locator se trouvent à chaque fois trois bobines qui mesurent les champs magnétiques. Lorsque l'utilisateur s'approche avec le Locator de la tête de caméra, le champ magnétique mesuré devient plus fort.

En calculant la différence des valeurs des signaux reçus des différentes bobines, le Locator peut également indiquer dans quelle direction le tête de caméra se trouve par rapport au Locator.

Un curseur sur l'écran ainsi qu'un signal sonore permettent à l'utilisateur de localiser précisément la tête de caméra dans le tuyau.

## 4 Activer la batterie avant la mise en service



0 → I

- Avant la première mise en service, activez la batterie de la manière suivante: Poussez le petit bouton à droite avec un objet pointu.

Ill. 3 : Bouton pour activer la batterie du Wöhler L 200

## 5 Niveau de charge et chargement de la batterie



Le niveau de charge de la batterie est indiqué en haut à droite de l'écran.



### INDICATION !

*Le Locator s'éteint automatiquement lorsque la tension de la batterie est trop faible. Il peut être remis en marche uniquement en raccordant un adaptateur de charge.*

Lorsque le symbole de batterie n'est pas plein, chargez la batterie comme suit :

- Branchez la fiche micro-USB du câble USB fourni dans la prise USB (ill. 1, pièce 6) et branchez le bloc d'alimentation au réseau électrique. (Il s'agit d'un câble USB standard).



III. 12: Écran pendant le processus de charge lorsque le localisateur est éteint.

Pendant le processus de charge, un symbole de batterie dynamique s'affiche à l'écran (en haut à droite de l'écran lorsque le localisateur est allumé, au centre lorsque le localisateur est éteint).

La batterie est chargée lorsque le symbole de la batterie est statiquement rempli de trois barres.

## 6 Utilisation



### **ATTENTION !**

Protégez le Locator de l'humidité.



### **INDICATION !**

*Les appareils électriques se trouvant dans l'environnement de travail direct doivent être si possibles arrêtés avant la localisation car ils ont une influence sur le champ magnétique.*

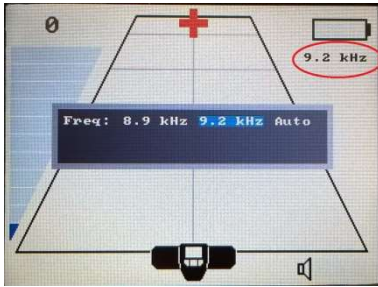
## 6.1 Mise en marche/Arrêt

- Pour allumer le Locator , appuyez brièvement sur le bouton Marche/Arrêt (ill.1, pièce 2).
- Lorsque l'appareil est en marche, le bord supérieur du bouton d'alimentation s'allume en vert.

Après environ 2 secondes apparaît l'affichage à l'écran.

- Pour arrêter le Locator, maintenez appuyé pendant environ 1 seconde le bouton Marche/Arrêt.

## 6.2 Sélection de la fréquence



Ill. 4: Menu de sélection de la fréquence. La fréquence sélectionnée apparaît dans le coin supérieur droit de l'écran, ici marquée dans l'image.

Avant de localiser la tête de caméra, l'utilisateur doit sélectionner la fréquence que le localisateur doit chercher

Vérifiez d'abord la fréquence de votre tête de caméra. (Mode d'emploi de la caméra, chapitre "Caractéristiques techniques")

- Le localisateur offre les options suivantes : **8,9 kHz**, **9,2 kHz** et **Auto**
- Si "Auto" est sélectionné, le localisateur détermine automatiquement la fréquence de l'émetteur de la tête de caméra.



### NOTE!

Si la fonction "Auto" a été sélectionnée, le localisateur ne peut localiser la tête de caméra que si elle se trouve à moins de 1 m.

La fréquence sélectionnée est indiquée dans le coin supérieur droit de l'affichage du localisateur, voir Fig. 2, Partie 8.

- Procédez comme suit pour faire votre sélection :
- Lorsque le localisateur est activé, appuyez brièvement sur la touche Marche/Arrêt pour accéder au menu de sélection.
- Utilisez les boutons -/+ pour sélectionner la fréquence.
- Appuyez brièvement sur le bouton marche/arrêt pour confirmer votre sélection.

### 6.3 Réglage du volume et casque

Un signal sonore indique la distance du Locator par rapport à la tête de caméra. Il s'intensifie lorsque le Locator se rapproche de la tête de caméra.

- Appuyez sur la touche + pour augmenter le volume.
- Appuyez sur la touche – pour réduire le volume.

Dès que vous branchez un casque sur la prise casque, le signal sonore est audible uniquement dans le casque.

### 6.4 Localiser la tête de caméra



#### INDICATION !

*L'émetteur dans les têtes de caméra VIS 250 et VIS 350 peut être arrêté. Veuillez lors du travail avec ces systèmes à ce que l'émetteur soit allumé avant la localisation (cf. mode d'emploi Wöhler VIS 200/250/300/350, chapitre "Réglages par le menu").*

*L'émetteur dans les têtes de caméra Wöhler VIS 200/300 est généralement allumé.*

#### 6.4.1 Localisation visuelle



III. 5: Localiser la tête de caméra

Sur le plan virtuel, la position de l'émetteur s'affiche directement après la mise en marche du Locator.

Un indicateur d'intensité entre 0 et 100 indique l'intensité de la réception.

L'axe longitudinal du niveau virtuel symbolise la distance du Locator par rapport à l'émetteur.

Le plan virtuel indique également la direction dans laquelle le Locator doit être dirigé pour parvenir à la tête de caméra.

Si le curseur se situe directement au-dessus de l'icône du Locator, alors la tête de caméra est localisée.

### 6.4.2 Localisation sonore

L'intensité du signal sonore s'intensifie lorsque le Locator se rapproche de l'émetteur. Les sons s'intensifient et se succèdent plus rapidement.

### 6.5 Marquage de la position de la tête de caméra de caméra

Lorsque la tête de caméra a été localisée, l'endroit peut être marqué si besoin avec le crayon gras jaune fourni.

- Avancez la fermeture sur le côté avant du boîtier vor (ill. 1 , pièce 7).
- Prenez le crayon gras se trouvant à l'intérieur.

### 6.6 Travailler avec la tige télescopique

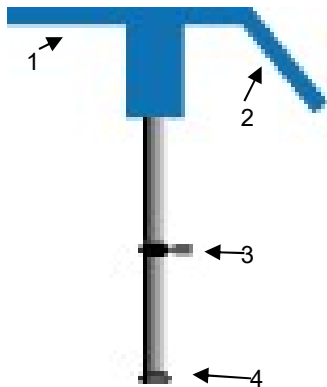
- Pour localiser la tête de caméra dans le plafond ou dans des tuyaux en hauteur ou en profondeur, il est conseillé de travailler avec la tige télescopique.



III. 6: Localisation de la tête de caméra dans le sol



III. 7: Arrière de l'appareil, la flèche indique la rainure pour fixer la tige télescopique



III. 8: Partie supérieure de la tige télescopique

- Faites glisser le côté droit de la surface (1) dans la rainure au dos du Locator pour pouvoir maintenir précisément le Locator sur le mur.  
ou
- Faites glisser le côté coudé de la surface (2) dans la rainure pour pouvoir visualiser l'écran durant le travail.
- Ouvrez die pinces de la tige télescopique (3). Tirez la tige télescopique à la longueur souhaitée et fermez les pinces (4).



III. 9: Locator fixé sur la surface 2 de la tige télescopique – L'écran est visible.

## 7 Incidents

FR

Incident	Cause possible	Solution
L'appareil ne s'allume pas.	La batterie n'est pas activée.	Activez la batterie, voir chapitre 4.
	La batterie est vide.	Charger la batterie.
L'indicateur d'intensité s'emballe alors que la tête de caméra ne peut pas se trouver à proximité.	Incident lié à des appareils électriques.	Arrêter les appareils électroniques ou les retirer de l'environnement.

## 8 Garantie et Service

### 8.1 Garantie

Chaque Localisateur Wöhler VIS 200 a été testé dans toutes ses fonctions et ne quitte notre usine qu'après avoir été soumis à un contrôle de qualité approfondi.

En cas d'utilisation correcte, la période de garantie pour les Wöhler L 200 est de 12 mois à compter de la date de vente. Les composants soumis à l'usure ne sont pas couverts par la garantie.

Cette garantie s'éteint lorsque des réparations et modifications ont été effectuées par un personnel non autorisé.

### 8.2 Service

Pour nous, le SERVICE joue un rôle très important dans nos rapports avec nos clients. Voilà pourquoi nous sommes toujours à votre disposition même après l'expiration de la période de garantie.

- Votre appareil sera réparé immédiatement si vous apportez votre instrument au SAV.
- Si vous nous envoyez l'instrument, il vous sera renvoyé par notre service d'expédition après réparation.
- Vous pouvez solliciter l'aide directe de nos ingénieurs au téléphone.



## 9 Déclaration de conformité

FR

Le Fabricant:

**WÖHLER Technik GmbH**  
**Wöhler-Platz 1, D-33181 Bad Wünnenberg**

Déclare que le produit

### **Localisateur Wöhler L 200**

est en conformité aux exigences de protection essentielles fixées dans les directives du Parlement européen et du conseil concernant le rapprochement des législations des États membres sur la compatibilité électromagnétique (2014/52/EU).

Pour juger de la compatibilité électromagnétique des produits, ils ont été fait appel aux normes suivantes:

EN 61326-1:2013 / IEC 61326-1:2012  
ETSI EN 301 489-1 V2.1.1 (2017-02)  
Draft ETSI EN 301 489-1 V2.2.0 (2017-03)  
ETSI EN 301 489-17 V3.1.1 (2017-02)  
Draft ETSI EN 301 489-17 V3.2.0 (2017-03)  
ETSI EN 300 328 V2.1.1 (2016-11)  
ETSI EN 300 330 V2.1.1 (2017-02)  
EN 62368-1 :2014+ AC:2015  
IEC 62368-1 :2014 (Ed. 2) + Cor.:2015

Bad Wünnenberg, 09.08.2022



Dr. Stephan Ester, Geschäftsführer/Managing Director

# Inhoud

<b>1</b>	<b>Algemeen.....</b>	<b>51</b>
1.1	Informatie over de handleiding .....	51
1.2	Aanwijzingen in de handleiding .....	51
1.3	Gebruik volgens de bestemming .....	51
1.4	Omvang van de levering .....	51
1.5	Transport.....	52
1.6	Afvoer en recycling.....	52
1.7	Adres van de fabrikant .....	52
<b>2</b>	<b>Technische gegevens .....</b>	<b>53</b>
<b>3</b>	<b>Constructie en werking .....</b>	<b>54</b>
3.1	Apparaatonderdelen.....	54
3.2	Display .....	55
3.3	Werking .....	56
<b>4</b>	<b>Laadstand en opladen van de accu ..</b>	<b>56</b>
<b>5</b>	<b>Bediening.....</b>	<b>57</b>
5.1	Inschakelen/uit-schakelen .....	57
5.2	Geluidssterkteregeling en hoofdtelefoon .....	58
5.3	Lokaliseren van de camerakop .....	59
5.3.1	Visuele Lokalisatie.....	59
5.3.2	Akoestische lokalisatie .....	60
5.4	Markering van de positie van de camerakop.....	60
5.5	Werken met de telescoopstang .....	60
1.1	61	
<b>6</b>	<b>Storingen .....</b>	<b>62</b>
<b>7</b>	<b>Garantie en service.....</b>	<b>63</b>
7.1	Garantie .....	63
7.2	Service .....	63
<b>8</b>	<b>Konformitätserklärung .....</b>	<b>64</b>

# 1 Algemeen

- 1.1 Informatie over de handleiding** Deze handleiding maakt een veilige bediening mogelijk van de locator Wöhler L 200. Bewaar deze handleiding dus altijd zorgvuldig.
- De Locator Wöhler VIS 400 mogen in principe uitsluitend worden gebruikt door deskundig personeel voor het juiste gebruik ervan.
- Wij zijn niet aansprakelijk voor schade die voortvloeit uit het niet opvolgen van deze handleiding.

## 1.2 Aanwijzingen in de handleiding



### LET OP!

Wijst op gevaren die tot schade aan het apparaat kunnen leiden.



### OPMERKING!

Wijst op tips en andere nuttige informatie.

## 1.3 Gebruik volgens de bestemming

De Wöhler L 200 locator mag uitsluitend worden gebruikt voor de lokalisatie van de camerakoppen Wöhler VIS Ø 40 mm en Ø 26 mm.

Ieder ander gebruik geldt als niet volgens de bestemming.

## 1.4 Omvang van de levering

Apparaat	Omvang van de levering
Wöhler L 200 Locator	Locator
	Hoofdtelefoon met geluidssterkteregelaar
	USB-adapter met micro-USB-kabel
	12 stuks vetkrijt, geel
	Vierledige telescoopstang
	Kunststofkoffer

## 1.5 Transport



### **PAS OP!**

Door ondeskundig transport kan de locator beschadigd worden!

Om transportschade te voorkomen, moet de locator altijd in de daartoe bestemde transportkoffer worden getransporteerd.

## 1.6 Afvoer en recycling



Elektronische apparaten mogen niet worden weggegooid als algemeen huishoudelijk afval, maar moeten worden afgevoerd volgens de geldende milieuregels.

Defecte accu's worden beschouwd als gevaarlijk afval en moeten worden ingeleverd bij de desbetreffende inzamelpunten.

## 1.7 Adres van de fabrikant

### **Wöhler Technik GmbH**

Wöhler-Platz 1

33181 Bad Wünnenberg, Duitsland

Tel.: +49 2953 73-100

Fax: +49 2953 73-250

[www.woehler.com](http://www.woehler.com)

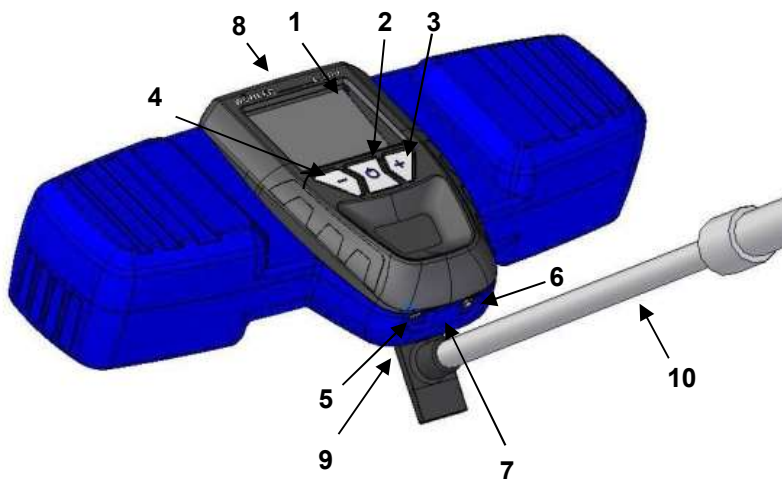
## 2 Technische gegevens

NL

Beschrijving	Vermelding
Zendfrequentie	8,9 kHz / 9,2 kHz
Uitgangsimpedantie hoofdtelefoon	type 32 Ohm
Detectiediepte	3m bij omgewoelde grond
Stroomvoorziening	lithium-ionen-accu 3,7 V
Acculooptijd	24 h
Laadtijd	2,5 h
Opslagtemperatuur	-10 °C tot + 40 °C
Bedrijfstemperatuur	+0 °C tot 40 °C
Veiligheidsklasse	IP 40
Maten	31 x 14 x 7 cm
Gewicht	605 g

### 3 Constructie en werking

#### 3.1 Apparaatonderdelen



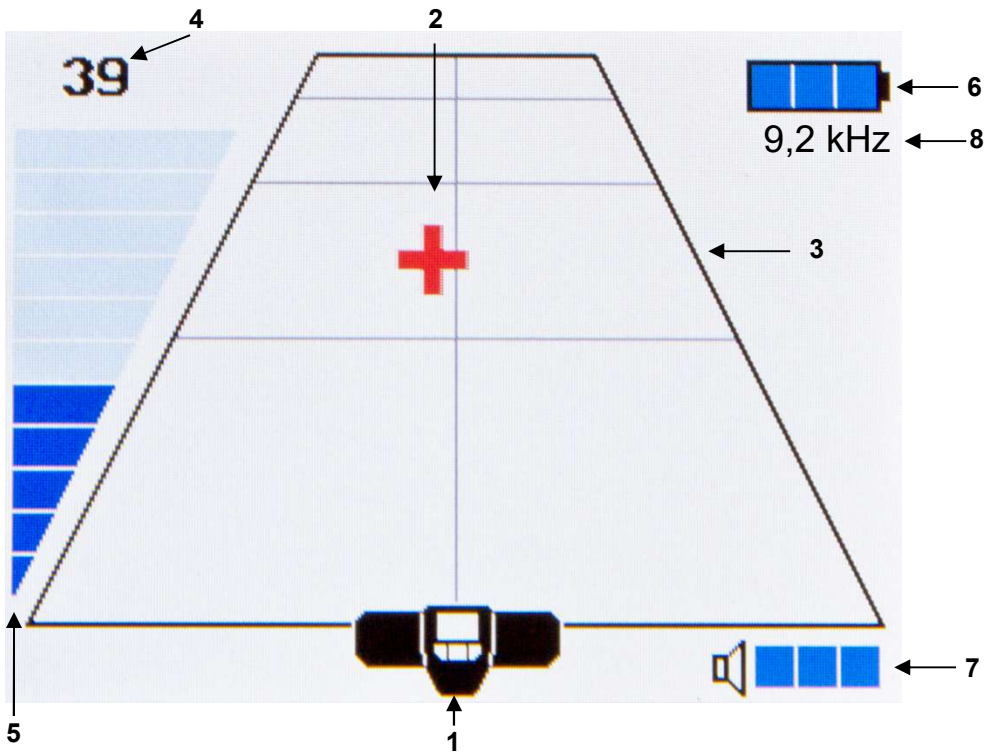
Afb. 1: Apparaatonderdelen

#### Legende

- 1 Display
- 2 Aan-/uittoets
- 3 Luider-toets
- 4 Zachter-toets
- 5 Micro-USB-bus voor laadadapter
- 6 Hoofdtelefoonaansluiting
- 7 Blokkeerschakelaar accu
- 8 Vak voor vetkrijt (binnen liggend)
- 9 Sleuf voor bevestiging van de telescoopstang (achterzijde)
- 10 Telescoopstang

## 3.2 Display

NL



Afb. 2: Display

- 1 Locator-icoon voor weergave van de positie van de operator
- 2 Cursor voor de weergave van de positie van de camerakop
- 3 Virtueel vlak
- 4 Sterkteaanduiding (getal)
- 5 Sterkteaanduiding (staafdiagram)
- 6 Weergave batterijstand
- 7 Geluidssterkteaanduiding
- 8 Gekozen frequentie

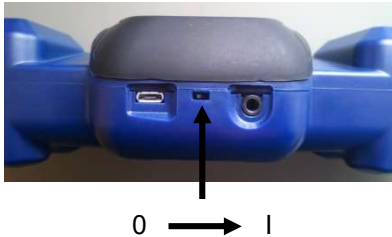
### 3.3 Werking

In de Wöhler camerakop VIS Ø 40 mm en Ø 26 mm bevindt zich een zendspoel, die signalen met een frequentie van 9.2 kHz uitzendt. In elk van de beide handgrepen van de locator bevinden zich drie spoelen, die magnetische velden meten. Als de operator met de locator in de buurt van de camerakop komt, wordt het gemeten magnetische veld sterker.

Door middel van berekening van de bandbreedte van de door de verschillende spoelen ontvangen signalen kan de locator tevens aangeven, in welke richting van de locator uit gezien de camerakop zich bevindt.

Een cursor in het display alsmede een akoestisch signaal stellen de operator er toe in staat om de precieze positie van de camerakop in de buis te lokaliseren.

## 4 Accu activeren



Afb. 3: Blokkeerschakelaar accu

Voorafgaand aan transport kan de accu van de locator met een witte schakelaar geblokkeerd worden. Deze schakelaar bevindt zich tussen de lader- en koptelefoonaansluiting (afb. 1 deel 7).

- Schuif de schakelaar voorzichtig met een kleine schroevendraaier naar links om de accu te blokkeren.
- Schuif de schakelaar voorzichtig met een kleine schroevendraaier naar rechts om de accu te activeren.

#### WENK

*Uitsluitend in geval van luchtvracht moet de accu geblokkeerd worden. In alle andere gevallen adviseren wij de accu niet te blokkeren.*

## 5 Laadstand en opladen van de accu



De laadstand van de accu wordt via de accu-weergave rechtsboven in het display aangegeven.



#### AANWIJZING!

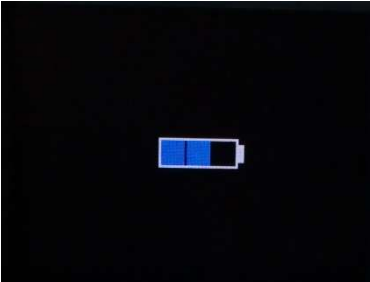
*De locator schakelt automatisch uit, wanneer de accuspanning te laag is. Hij kan pas weer worden ingeschakeld, als er een laad-adapter is aangesloten.*

Bij een niet gevuld accusymbool laadt u de accu



als volgt op:

- Steek de USB-stekker van de bijgeleverde USB-kabel in de USB-bus (afb.1, deel 6) en verbind de netadapter met het stroomnet. (Het gaat om een standaard-micro-USB-kabel)



Afb. 4: Display tijdens het laden wanneer de locator is uitgeschakeld

Tijdens het opladen wordt op het display een dynamisch batterijsymbool getoond (rechtsboven op het display wanneer het toestel ingeschakeld is, in het midden wanneer het toestel uitgeschakeld is).

De batterij is opgeladen wanneer het batterijsymbool statisch gevuld is met drie streepjes.

## 6 Bediening



### **PAS OP!**

Bescherm de locator tegen vocht.



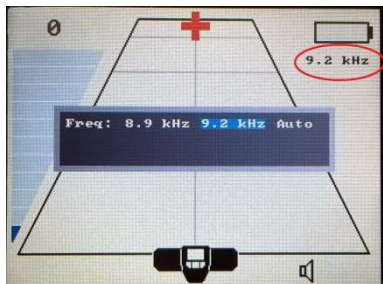
### **WENK!**

*Elektrische apparaten die zich in de onmiddellijke werkomgeving bevinden, dienen voor de lokalisatie zo mogelijk uitgeschakeld te worden, daar zij het magnetische veld beïnvloeden.*

### 6.1 **Inschakelen/uitschakelen**

- Om de locator in te schakelen drukt u eventjes op de aan-/uitschakelaar (afb.1, deel 2).
- Bij ingeschakeld apparaat brandt de bovenste omranding van de inschakeltoets groen.  
Na ongeveer 2 seconden verschijnt de display-aanduiding.
- Om de locator uit te schakelen houdt u de in-/uitschakelaar ongeveer 1 seconde ingedrukt.

## 6.2 Frequentiekeuze



Afb. 5: Display na het oproepen van het frequentiekeuzemenu. De geselecteerde frequentie verschijnt in de rechterbovenhoek van het display, hier gemarkeerd in de afbeelding

Voor het localiseren van Wöhler camerakoppen moet de gebruiker de juiste zendfrequentie kiezen.

Belangrijk eerst de zendfrequentie van de Wöhler camerakop te achterhalen uit de bedieningshandleiding.

De locator L 200 heeft de volgende keuzemogelijkheden: **8,9 kHz**, **9,2 kHz** of **Auto**

Is "Auto" gekozen, dan zoekt de locator zelf de zendfrequentie van de Wöhler camerakop.



### WENK!

Is "Auto" gekozen dan kan de locator de camerakop localiseren tot een afstand van max. 1 m..

De gekozen frequentie wordt rechts bovenin het display weergegeven, Zie Fig. 2, deel 8.

- Ga als volgt te werk om uw keuze te maken:
- Druk kortstondig op de Aan/Uit-knop terwijl de locator is ingeschakeld om het keuzemenu te openen.
- Gebruik de -/+ toetsen om de frequentie of "Auto."
- Druk nogmaals kort op de aan/uit-knop om uw keuze te bevestigen.

### 6.3 Geluidssterkeregeling en hoofdtelefoon

Een akoestisch signaal verduidelijkt de afstand van de locator tot de camerakop. Het wordt sterker, naarmate de locator dichterbij de camerakop komt.

- Druk op de +toets om de geluidssterkte te verhogen.
- Druk op de –toets om de geluidssterkte te verminderen.

Zodra u een hoofdtelefoon via de koptelefoonaansluiting aansluiten, is het akoestische signaal alleen nog via de hoofdtelefoon te horen

### 6.4 Lokaliseren van de camerakop

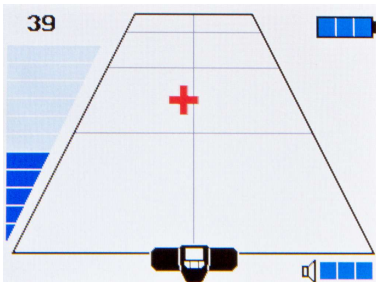


**WENK!**

*De zender in de camerakoppen VIS 250 en VIS 350 is uit te schakelen. Let er bij het werken met deze systemen op, dat de zender voor de lokalisatie is ingeschakeld (vgl.*

*Bedieningshandleiding Wöhler VIS 200/250/300/350, hoofdstuk „Instellingen via het menu“)*

#### 6.4.1 Visuele Lokalisatie



Afb. 6: Lokalisatie van de camerakop

Op het virtuele vlak wordt al direct na het inschakelen van de locator de positie van de zender aangegeven.

Een aanduiding van de sterkte tussen 0 en 100 geeft aan, hoe sterk de ontvangst is.

De lengteas van het virtuele vlak symboliseert de afstand van de locator tot de zender.

Het virtuele vlak geeft eveneens de richting aan, waarin de locator gestuurd moet worden, om bij de camerakop te komen.

Als de cursor zich direct boven de locator-icoon bevindt, is de camerakop gelokaliseerd.

**6.4.2 Akoestische lokalisatie** Tegelijk neemt de intensiteit van het akoestische signaal toe, naarmate de locator dichter bij de zender komt. De tonen worden dan hoger en volgen sneller op elkaar.

**6.5 Markering van de positie van de camerakop** Als de camerakop gelokaliseerd is, kan de plek desgewenst met het bijgeleverde gele waskrijt gemarkeerd worden.

- Schuif de sluiting van de opening aan de voorkant van de behuizing naar voren (afb. 1, deel 7).
- Haal het erin liggende waskrijt eruit.

**6.6 Werken met de telescoopstang**

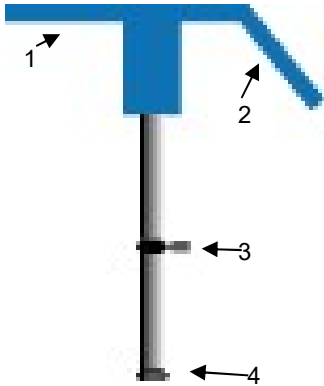
- Voor de lokalisatie van de camerakop in het plafond of in hoog of dief liggende buizen ligt het voor de hand om met de telescoopstang te werken.



*Afb. 7: Lokalisatie van de camerakop in de vloer*



Afb. 8: Achterkant van het apparaat, pijl geeft de sleuf aan voor het bevestigen van de telescoopstang



Afb. 9: Bovenste deel van de telescoopstang

- Schuif de rechterkant van het platte stuk (1) in de sleuf aan de achterzijde van de locator, om de locator recht aan de wand te kunnen houden
- of
- Schuif de gebogen kant van het platte stuk (2) in de sleuf, om het display gedurende het werk te kunnen inzien.
- Open de klemmen van de telescoopstang (3). Trek de telescoopstangen uit tot de gewenste lengte en sluit de klemmen (4).



Afb. 10: Locator op het platte stuk 2 van de telescoopstang gestoken – Het display kan worden ingezien.

## 7 Storingen

Storing	Mogelijke oorzaak	Verhelpen
Apparaat kan niet worden ingeschakeld	Accu is geblokkeerd.	Accu activeren, zie hoofdstuk 4.
	Accu is leeg.	Accu opladen .
Sterkteaanduiding slaat uit, hoewel de camerakop zich niet in de buurt kan bevinden.	Storing door elektronische apparaten.	Elektronische apparaten uitschakelen of uit de omgeving weg halen.

## 8 Garantie en service

### 8.1 Garantie

Elk Locator Wöhler L 200 kleurenmonitor wordt in de fabriek gecontroleerd op feilloze werking en verlaat onze fabriek pas na een grondige kwaliteitscontrole.

Bij deskundig gebruik bedraagt de garantie op de Wöhler L 200 twaalf maanden vanaf de datum van verkoop.

De kosten voor het transport en de verpakking van het apparaat in geval van een reparatie zijn niet gedekt door deze garantie.

Deze garantie vervalt als er reparaties en aanpassingen aan het apparaat door niet bevoegde derden werden uitgevoerd.

### 8.2 Service

Service is bij ons een begrip. Ook na de garantieperiode staan wij u vanzelfsprekend graag te woord.

- U kunt de video-inspectiecamera naar ons terugsturen. Wij repareren de camera binnen een paar dagen en sturen hem naar u terug met onze leveringsdienst.
- Via telefoon staan onze technici voor vragen en hulp graag ter beschikking.

## 9 Konformitätserklärung

De fabrikant:

**WÖHLER Messgeräte Kehrgeräte GmbH**  
**Schützenstr. 41, D-33181 Bad Wünnenberg**

verklaart hierbij dat de producten:

### **Wöhler L 200 Locator**

overeenkomen met de fundamentele voorschriften in de richtlijnen betreffende de onderlinge aanpassing van de wetgevingen van de lidstaten inzake elektromagnetische compatibiliteit (2014/53/EU)

Ter beoordeling van het product ten aanzien van de elektromagnetische compatibiliteit werden de volgende normen in acht genomen:

EN 61326-1:2013 / IEC 61326-1:2012  
ETSI EN 301 489-1 V2.1.1 (2017-02)  
Draft ETSI EN 301 489-1 V2.2.0 (2017-03)  
ETSI EN 301 489-17 V3.1.1 (2017-02)  
Draft ETSI EN 301 489-17 V3.2.0 (2017-03)  
ETSI EN 300 328 V2.1.1 (2016-11)  
ETSI EN 300 330 V2.1.1 (2017-02)  
EN 62368-1 :2014+ AC:2015  
IEC 62368-1 :2014 (Ed. 2) + Cor.:2015

Bad Wünnenberg, 09.08.2022



Dr. Stephan Ester, Geschäftsführer/Managing Director



# Indice

IT

<b>1</b>	<b>Informazioni generali .....</b>	<b>66</b>
1.1	Informazioni importanti per le istruzioni d'uso .. .....	66
1.2	Indicazioni nelle istruzioni d'uso.....	66
1.3	Impiego previsto .....	66
1.4	Fornitura .....	66
1.5	Trasporto .....	67
1.6	Smaltimento.....	67
1.7	Indirizzo .....	68
<b>2</b>	<b>Dati tecnici.....</b>	<b>68</b>
<b>3</b>	<b>Costruzione e funzioni .....</b>	<b>69</b>
3.1	Componenti dello strumento .....	69
3.2	Display .....	70
3.3	Funzione .....	71
<b>4</b>	<b>La carica e il caricamento delle batterie .....</b>	<b>71</b>
<b>5</b>	<b>Uso .....</b>	<b>72</b>
5.1	Accensione/spengimento.....	73
5.2	Regolazione del volume .....	73
5.3	Localizzazione della testata .....	74
5.3.1	Localizzazione visuale .....	75
5.3.2	Localizzazione acustica .....	76
5.4	Marchatura della posizione della testata.....	76
5.5	Lavorare con l'asta telescopica.....	76
<b>6</b>	<b>Errori .....</b>	<b>78</b>
<b>7</b>	<b>Garanzia e assistenza .....</b>	<b>78</b>
7.1	Garanzia .....	78
7.2	Assistenza .....	78
<b>8</b>	<b>Dichiarazione di conformità .....</b>	<b>79</b>

## 1 Informazioni generali

- 1.1 Informazioni importanti per le istruzioni d'uso** Queste istruzioni d'uso comprendono tutte le informazioni per l'uso sicuro del Wöhler L 200 e perciò Le raccomandiamo di custodire bene questo libretto.

Il Wöhler L 200 deve solo essere usato per lo scopo previsto da personale esperto e in conformità ai dati specificati.

Si escludono qualsiasi responsabilità o garanzia per danni risultanti dall'uso inappropriato dello strumento.

- 1.2 Indicazioni nelle istruzioni d'uso**



### AVVISO!

Segnala indicazioni che devono essere considerate per evitare il rischio di danneggiare lo strumento.



### INDICAZIONI!

*Evidenzia consigli e informazioni utili.*

- 1.3 Impiego previsto** Il Wöhler L 200 Localore deve essere usato esclusivamente delle testate Wöhler VIS Ø 40 mm e Ø 26 mm.

Ogni altro utilizzo è da ritenere non conforme all'impiego previsto.

- 1.4 Fornitura**

Strumento	Fornitura
Wöhler L 200 Localore	Localore
	Cuffia con regolatore
	Alimentatore con cavo micro-USB
	12 pz. gessetti gialli
	Asta telescopica
	Valigia sintetica

## 1.5 Trasporto

### **ATTENZIONE!**

Un trasporto non adeguato può danneggiare lo strumento!

Per evitare danneggiamenti del trasporto lo strumento deve essere trasportato sempre nell'apposta valigia.

Prima del trasporto il locatore può essere protetto contro l'accensione accidentale con l'apposito interruttore. L'interruttore di protezione si trova sulla parte inferiore del locatore – vedi cap. 1, parte 7.

- Per escludere le batterie spostare l'interruttore con un piccolo cacciavite verso sinistra.
- Per accendere le batterie spostare l'interruttore con un piccolo cacciavite a destra.



### **AVVISO!**

*Le batterie devono essere sempre disattivate prima di un viaggio aereo.  
In tutti gli altri casi consigliamo di non spostare l'interruttore.*

## 1.6 Smaltimento



Strumenti elettronici non devono essere smaltiti nei rifiuti urbani ma sono rifiuti speciali e devono essere smaltiti a conforme alla legislazione vigente.

Pile e batterie difettose sono rifiuti speciali e devono essere smaltiti attraverso i canali previsti e portati negli appositi contenitori.

<b>1.7</b>	<b>Indirizzo</b>	<b>Italy</b> Wöhler Italia srl Via Coraine 21 37010 Costermano VR Tel. +39 045 6200080 Fax. +39 045 6201508
------------	------------------	--

## 2 Dati tecnici

Descrizione	Indicazione
Frequenza	8,9 kHz
Impedenza della cuffia	Tipo- 32 Ohm
<ul style="list-style-type: none"> <li>Profondità di rilevamento</li> </ul>	<ul style="list-style-type: none"> <li>3 m nel terreno</li> </ul>
Alimentazione	Batterie al litio 3,7 V
Funzionamento a batterie	24 h
Tempo della carica	2,5 h
Temperatura magazzino	-10 °C fino + 40 °C
Temperatura di lavoro	+0 °C fino 40 °C
Classe di protezione	IP 40
Misure	31 x 14 x 7 cm
Peso	605 g

### 3 Costruzione e funzioni

#### 3.1 Componenti dello strumento

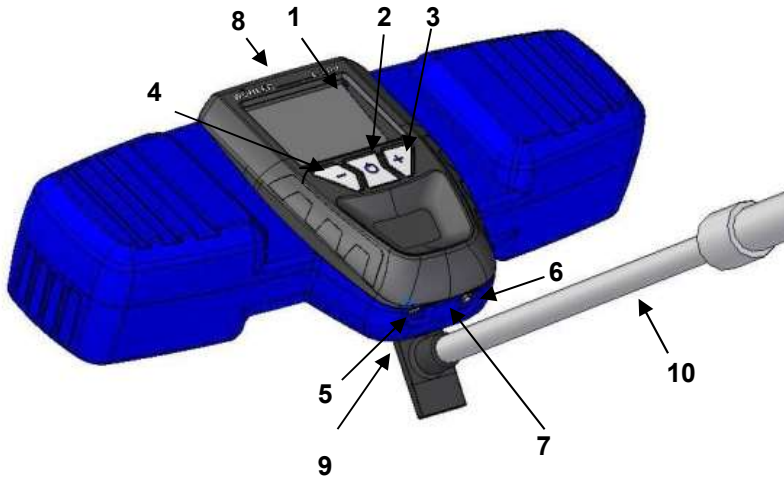


Fig. 1: Le parti dello strumento

#### Leggenda

- 1 Display
- 2 Tasto acceso/spento
- 3 Tasto aumento del volume
- 4 Tasto diminuzione del volume
- 5 Presa micro-USB per alimentatore
- 6 Presa per cuffia
- 7 Interruttore di sicurezza per bloccare le batterie
- 8 Sede per i gessetti (all'interno)
- 9 Fermo per l'asta telescopica (Retro)
- 10 Asta telescopica

### 3.2 Display

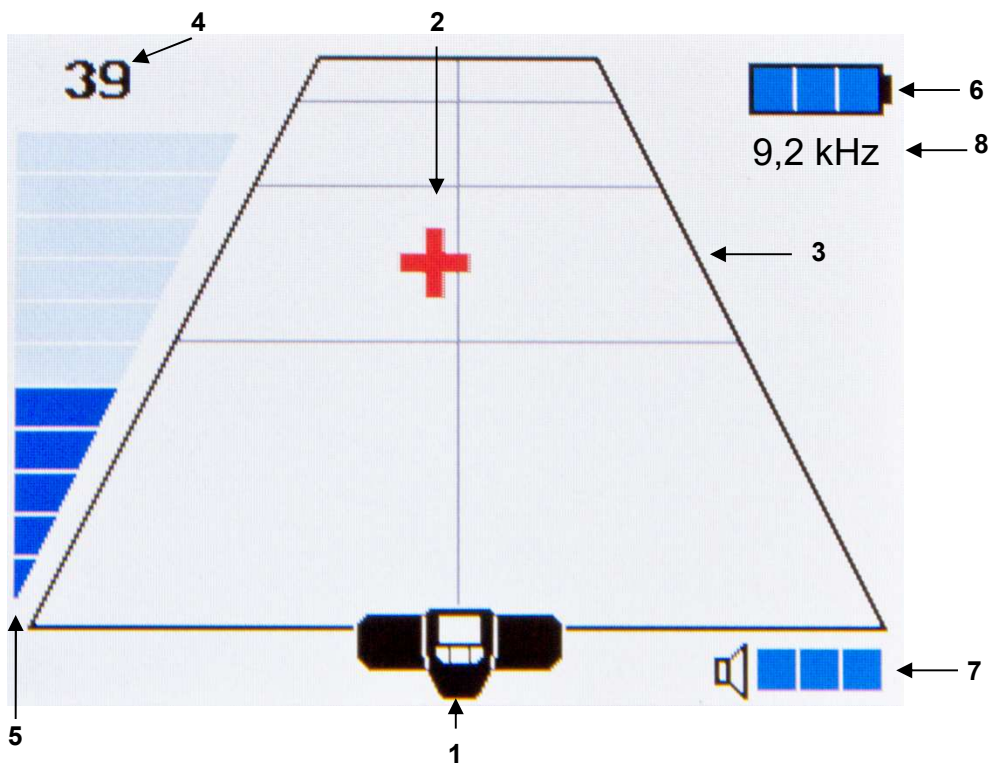


Fig. 2: Display

- 1 Icona del locatore per indicare la posizione del tecnico
- 2 Corsore per indicare la posizione della testata telecamera
- 3 Piano virtuale
- 4 Indicazione intensità segnale (cifra)
- 5 Indicazione intensità segnale (diagramma)
- 6 Carica delle batterie
- 7 Indicazione della rumorosità

### 3.3 Funzione

Nella testata Wöhler VIS Ø 40 mm e Ø 26 mm è incorporato l'emittente del segnale a 9,2 kHz e nelle due estremità del localizzatore sono integrati i ricevitori. Quando il localizzatore si avvicina alla testata l'intensità del segnale aumenta.

Grazie alla sua conformazione il localizzatore è in grado di indicare anche la direzione dal quale proviene il segnale.

Un cursore nel display e un segnale acustico permettono all'utilizzatore di trovare l'esatta posizione della testata nel tubo.

## 4 La carica e il caricamento delle batterie



La carica delle batterie ricaricabili viene indicata con il simbolo in alto a destra nel display.



### AVVISO!

*Il localizzatore si spegne automaticamente quando la carica delle batterie è insufficiente. Il localizzatore potrà essere riacceso soltanto con alimentatore collegato o batterie caricate.*

Se il simbolo delle batterie indica una carica bassa si procede al caricamento come segue:

- Collegare il cavo USB dell'alimentatore nell'apposita presa del localizzatore (Fig. 1, parte 6) e nella presa di corrente. (Il cavo di alimentazione è un cavo micro-USB).



Fig. 13: Indicazione sul display durante il processo di carica quando il localizzatore è spento

Durante il processo di ricarica, sul display viene visualizzato un simbolo dinamico della batteria (in alto a destra del display quando il localizzatore è acceso, al centro quando il localizzatore è spento).

La batteria è carica quando il simbolo della batteria si riempie staticamente di tre barre.

## 5 Uso



### **ATTENZIONE!**

Proteggere il locatore dall'umidità.



### **AVVISO!**

*Strumenti elettronici che si trovano nelle immediate vicinanze devono essere spenti, perché potrebbero interferire con il locatore.*



## 5.1 Accensione/spegnimento

- Per accendere il locatore premere brevemente l'interruttore acceso/spento (Fig, parte 2).
  - Con il locatore acceso il tasto avrà una cornice verde.
- Dopo ca. 2 secondi appare anche il display.
- Per spegnere il locatore si deve tenere premuto il tasto acceso/spento per oltre 1 secondo.

## 5.2 Selezione Frequenza

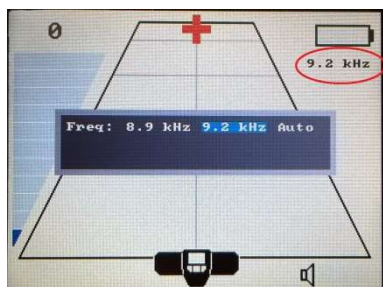


Fig. 5: Display dopo la selezione della frequenza. La frequenza selezionata appare in alto a destra del display, evidenziata nell'immagine

la Prima di localizzare, l'utente deve selezionare al locatore la frequenza che deve cercare.

- Per prima cosa è da impostare la frequenza del trasmettitore della testata (manuale, capitolo "Specifiche")

Il locatore offre le seguenti possibilità di scelte:

**8,9 kHz, 9,2 kHz e auto.**

Se si seleziona "auto", il locatore determina automaticamente la frequenza del trasmettitore della testata.



### INDICAZIONI!!

Se è stato selezionato la funzione "auto", il locatore localizza la testata solo fino a 1m di distanza.

La frequenza selezionata viene visualizzata in alto a destra del display del locatore, cfr. fig. 2, parte 8.

Per la selezione è da procedere come segue:

- Accendere il locatore e premere brevemente il tasto on/off per accedere al menù di selezione.
- Utilizzare i tasti -/+ per selezionare la frequenza o "auto"
- Premere brevemente il tasto on/off per confermare la selezione.

### 5.3 **Regolazione del volume**

Un segnale acustico indica la distanza tra locatore e testata. Il segnale acustico aumenta quando il locatore si avvicina alla testata.

- Premere il tasto + per aumentare il volume.
- Premere il tasto - per diminuire il volume.

Quando viene collegato una cuffia il segnale acustico viene trasmesso solo attraverso questa.

### 5.4 **Localizzazione della testata**



#### **AVVISO!**

*L'emittente delle testate VIS 250 e VIS 350 è sempre spenta quando si accende la telecamera. Prima di accendere il locatore dovrà essere accesa l'emittente della testata (vedi. istruzioni Wöhler VIS 200/250/300/350, capitolo delle impostazioni del menu.*

*L'emittente nelle testate Wöhler VIS 200/300 è generalmente sempre accesa.*

### 5.4.1 Localizzazione visuale

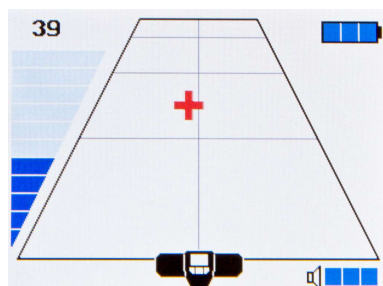


Fig. 6: Localizzazione della testata VIS

Sul display si può vedere subito dopo l'accensione l'area virtuale con la posizione del locatore e della testata VIS.

Una scala tra 0 e 100 indica l'intensità del segnale.

L'asse verticale indica la distanza dal locatore alla testata VIS.

L'area virtuale indica anche la direzione nella quale si trova la testata VIS.

Quando il cursore si trova sopra l'icona del locatore, allora la testata si trova direttamente sotto il locatore.

- 5.4.2 Localizzazione acustica** Il segnale acustico aumenta di intensità, più il locatore si avvicina alla testata VIS. Il segnale acustico diventa più alto ed aumenta anche la frequenza.
- 5.5 Marcatura della posizione della testata** Se la testata è localizzata è possibile marcare il punto con il gesso incorporato nel locatore.
- Aprire la sede dei gessetti (Fig. 1 , parte 8).
  - Togliere il gessetto e segnare il punto.
- 5.6 Lavorare con l'asta telescopica**
- Per la localizzazione della testata VIS nel soffitto oppure nel pavimento può essere utile usare l'asta telescopica.



*Fig. 7: Localizzazione della testata VIS nel pavimento*



Fig. 8: Parte posteriore, la freccia indica la feritoia per fissare l'asta telescopica

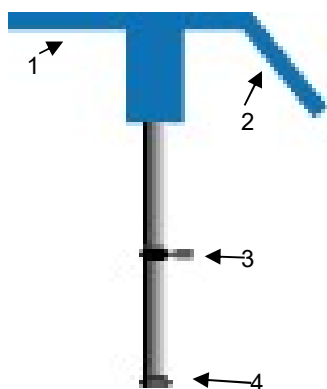


Fig. 9: Asta telescopica con terminale

- Inserire la parte diritta (1) dell'asta nella feritoia per le verifiche sulle pareti

oppure

- Inserire la parte curva (2) dell'asta nella feritoia per le verifiche per i pavimenti.
- Aprire i ganci (3 e 4) dell'asta telescopica per allungarla o accorciarla.



Fig. 10: Locatore fissato con la parte curva dell'asta telescopica- il display può essere visto comodamente durante la verifica a pavimento.

## 6 Errori

Errore	Possibili cause	Rimedi
Lo strumento non si accende	Batterie scariche.	Ricaricare le batterie.
L'intensità al massimo anche se la testata non si trova nelle vicinanze.	Disturbi da apparecchi elettronici.	Spegnere gli strumenti elettronici presenti nelle vicinanze.

## 7 Garanzia e assistenza

### 7.1 Garanzia

Ogni Wöhler L 200 locatore viene controllato in fabbrica e lascia lo stabilimento dopo il test di qualità.

Con uso corretto la garanzia è di 12 mesi a partire dalla data di vendite, pile escluse.

I costi di trasporto ed imballo dello strumento non sono coperte da garanzia. Lo strumento deve arrivare al Centro assistenza Wöhler.

La garanzia decade automaticamente se la riparazione viene eseguita da persone o ditte non autorizzate da Wöhler Italia srl.

### 7.2 Assistenza

L'assistenza per noi è molto importante e siamo a Vostra disposizione anche dopo la vendita con

- Assistenza tecnica
- Consulenza telefonica
- Corsi pratici.

## 8 Dichiarazione di conformità

IT

Il fabbricante:

**WÖHLER Technik GmbH**  
**Wöhler-Platz 1, D-33181 Bad Wünnenberg**

Dichiara che il prodotto:

**Nome prodotto:**            **Wöhler L 200 locatore**

risponde alle prescrizioni di costruzione di strumenti elettronici previsti dalla marcatura CE sulla compatibilità elettromagnetica (2014/53/EU).

Sono state adottate le seguenti norme:

EN 61326-1:2013 / IEC 61326-1:2012  
ETSI EN 301 489-1 V2.1.1 (2017-02)  
Draft ETSI EN 301 489-1 V2.2.0 (2017-03)  
ETSI EN 301 489-17 V3.1.1 (2017-02)  
Draft ETSI EN 301 489-17 V3.2.0 (2017-03)  
ETSI EN 300 328 V2.1.1 (2016-11)  
ETSI EN 300 330 V2.1.1 (2017-02)  
EN 62368-1 :2014+ AC:2015  
IEC 62368-1 :2014 (Ed. 2) + Cor.:2015

## Conteúdo

<b>1</b>	<b>Informação geral.....</b>	<b>81</b>
1.1	Informação sobre o Manual de Instruções ..	81
1.2	Notas neste manual .....	81
1.3	Utilização adequada.....	81
1.4	Características .....	81
1.5	Transporte.....	82
1.6	Informação sobre eliminação .....	82
1.7	Fabricante .....	82
<b>2</b>	<b>Dados técnicos .....</b>	<b>83</b>
<b>3</b>	<b>Design e função .....</b>	<b>84</b>
3.1	Componentes do localizador.....	84
3.2	Ecrã.....	85
3.3	Função .....	87
<b>4</b>	<b>Activação da bateria.....</b>	<b>87</b>
<b>5</b>	<b>Nível de carga e carregamento da bateria recarregável.....</b>	<b>87</b>
<b>6</b>	<b>Funcionamento do localizador.....</b>	<b>88</b>
6.1	Ligar e desligar o localizador.....	89
6.2	Seleção da frequência.....	90
6.3	Ajustar o volume / usar auscultadores .....	91
6.4	Localização da cabeça de câmara .....	91
6.4.1	Localizar visualmente.....	91
6.4.2	Localização acústica .....	93
6.5	Marcação da posição da cabeça de câmara.....	93
6.6	Trabalhar com o pólo telescópico .....	93
<b>7</b>	<b>Erros.....</b>	<b>95</b>
<b>8</b>	<b>Garantia e serviço.....</b>	<b>95</b>
8.1	Garantia .....	95
8.2	Serviço .....	95
<b>9</b>	<b>Declaração de conformidade.....</b>	<b>96</b>



# 1 Informação geral

## 1.1 Informação sobre o Manual de Instruções

Este manual de operação permite-lhe trabalhar em segurança com o Localizador Wohler L 200. Por favor, guarde este manual para sua informação.

O Localizador Wohler L 200 deve ser utilizado apenas por profissionais treinados para o seu uso pretendido.

A responsabilidade por quaisquer danos causados por não seguir este manual é nula.

## 1.2 Notas neste manual

### ATENÇÃO!

O não seguimento desta nota pode causar danos permanentes ao monitor.

### **NOTA!** *Informação útil*

## 1.3 Utilização adequada

O localizador Wöhler L 200 é concebido para a localização das cabeças de câmara Wöhler VIS Ø 40 mm e Ø 26 mm.

## 1.4 Características

Dispositivo	Fornecimento
Wöhler L 200 Localizador	Localizador
	Auscultadores
	Pack de alimentação USB com cabo Micro-USB
	12 peças de giz litográfico amarelo
	pólo telescópico
	Caixa plástica

## 1.5 Transporte

Para evitar danos no Localizador utilizar a mala de transporte original ao transportar.

Para o transporte, a bateria pode ser bloqueada por interruptor de bloqueio. O interruptor está no fundo do localizador, ver fig. 1, parte 7.

- Desactivar a bateria empurrando cuidadosamente o interruptor para a esquerda com uma pequena chave de parafusos.
- Activar a bateria empurrando cuidadosamente o interruptor para a direita com uma pequena chave de parafusos.

## 1.6 Informação sobre eliminação



O equipamento electrónico não pertence aos resíduos domésticos, mas deve ser eliminado de acordo com as disposições legais aplicáveis.

Pode entregar quaisquer baterias defeituosas retiradas da unidade à nossa empresa, bem como aos locais de reciclagem dos sistemas de eliminação públicos ou aos pontos de venda de novas baterias ou acumuladores.

## 1.7 Fabricante

### Wöhler Technik GmbH

Wöhler-Platz 1  
33181 Bad Wünnenberg  
Tel.: +49 2953 73-100  
Fax: +49 2953 73-250  
[www.woehler.com](http://www.woehler.com)

## 2 Dados técnicos

PT

Descrição	Detalhes
Frequência do transmissor	8,9 kHz e 9,2 kHz
Impedância de saída	32 Ohm
Profundidade até à qual o sinal do transmissor pode ser localizado	3 m (10 pés) num terreno que não seja demasiado duro
Fornecimento de energia	3,7 V bateria recarregável de iões de lítio
Tempo de bateria	24 h
Tempo de carregamento	2.5 h
Temperatura de armazenamento	-10 °C to + 40 °C/ 14 °F to 104 °F
Temperatura de funcionamento	+0 °C to 40 °C / 32 °F to 104 °F
Grau de protecção	À prova de água até IP 40
Dimensões	31 x 14 x 7 cm (12 x 5 x 2,75 in)
Peso	605 g/21 onças

### 3 Design e função

#### 3.1 Componentes do localizador

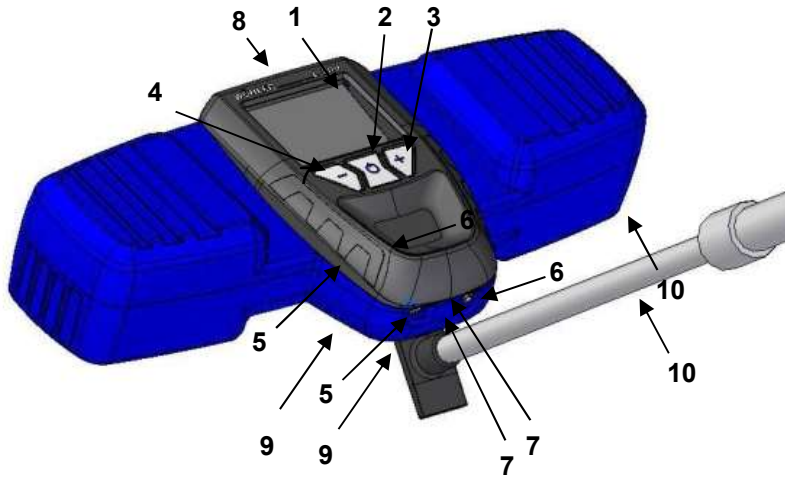


Fig. 1: Componentes do localizador

#### Legenda do diagrama

- 11 Mostrador
- 12 Interruptor On/Off
- 13 Aumentar volume
- 14 Reduzir volume
- 15 Porta micro USB para adaptador de carregador
- 16 Tomada dos auscultadores
- 17 Interruptor de bloqueio
- 18 Compartimento para giz litográfico (oculto)
- 19 Ranhura para fixar o pólo telescópico (lado posterior)
- 20 Pólo telescópico

## 3.2 Ecrã

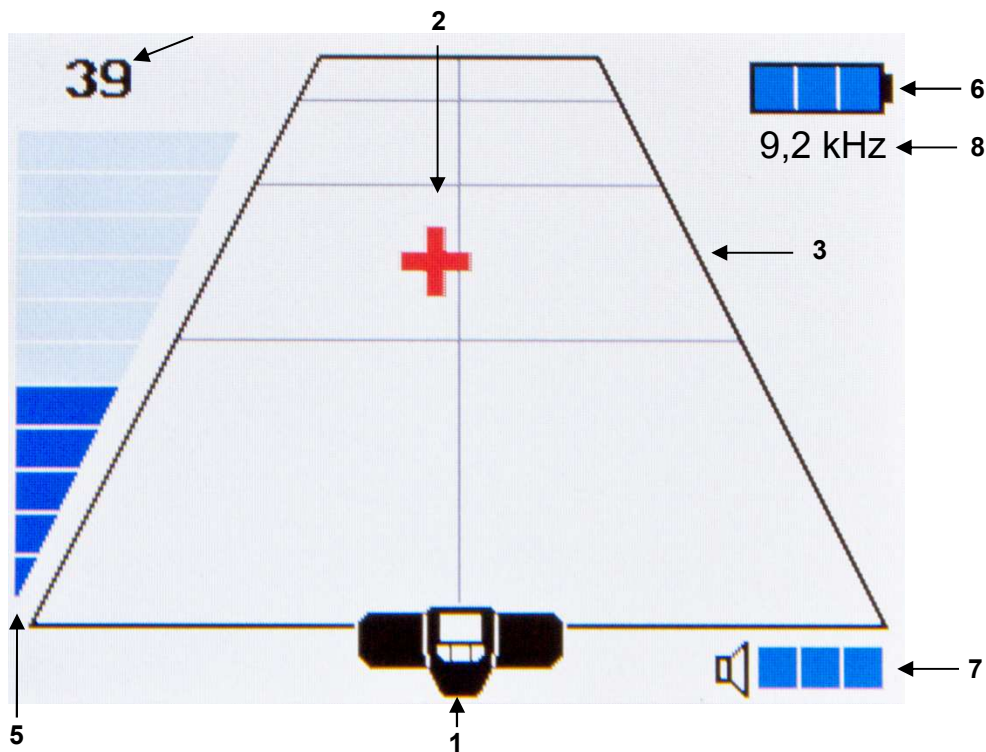


Fig. 2: Ecrã

- 1 Ícone do localizador para indicar a posição do utilizador
- 2 Cursor para indicar a posição da cabeça de câmara
- 3 Plano virtual
- 4 Indicador de intensidade (número)
- 5 Indicador de intensidade (gráfico de barras)
- 6 Indicador do estado da bateria
- 7 Indicador de volume
- 8 Frequência seleccionada

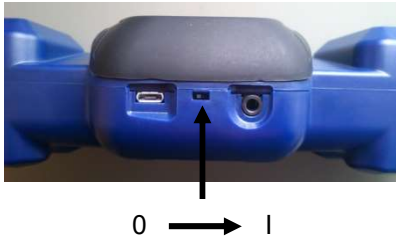
### 3.3 Função

As cabeças de câmara Wöhler VIS Ø 40 mm e Ø 26 mm estão equipadas com uma bobina transmissora que transmite sinais a uma frequência de 8,9 kHz ou 9,2 kHz (dependendo da região). Três bobinas no interior de cada punho do localizador medem os campos magnéticos. Quando o utilizador que segura o localizador se aproxima da cabeça da câmara, o campo magnético medido torna-se mais forte.

Ao calcular a diferença de intensidade dos sinais recebidos das diferentes bobinas, o localizador é capaz de indicar em que direcção a cabeça de câmara se encontra, tal como visto a partir do localizador.

Um cursor no visor e um sinal acústico permitem ao utilizador localizar a posição exacta da cabeça de câmara no tubo.

## 4 Activação da bateria



- Antes de utilizar o localizador pela primeira vez, activar a bateria empurrando cuidadosamente o interruptor de bloqueio para a direita. Utilizar um objecto cónico.

Fig. 3: Interruptor de bloqueio na parte inferior do Wöhler L 200

## 5 Nível de carga e carregamento da bateria recarregável



O nível de carga da bateria recarregável é indicado na parte superior direita do visor.



### NOTA!

*O localizador desliga-se automaticamente quando a carga da bateria está demasiado baixa. É possível voltar a ligar o localizador logo que um carregador esteja ligado.*

Se o símbolo da bateria recarregável não for preenchido, proceder como se segue para recarregar a bateria:

- Ligar o conector USB do cabo USB - incluído

no pack da alimentação - na porta USB (Fig. 1, posição 6), depois ligar a fonte de alimentação à rede eléctrica. (O cabo USB é um cabo micro USB padrão)

A parte inferior da luz à volta do botão ON/OFF pisca a vermelho enquanto a bateria está a ser recarregada.

A bateria recarregável está totalmente recarregada quando o LED vermelho acende continuamente.



*Fig. 14: Indicação de visualização durante o processo de carregamento quando o localizador é desligado*

Durante o processo de carregamento, é mostrado no visor um símbolo de bateria dinâmico (no canto superior direito do visor quando o localizador é ligado, no centro quando o localizador é desligado).

A bateria é carregada quando o símbolo da bateria é preenchido estaticamente com três barras.

## 6 Funcionamento do localizador



### **CUIDADO!**

Proteger o localizador contra a humidade.



### **NOTA!**

*Se possível, desligue quaisquer dispositivos electrónicos/eléctricos na área imediata onde pretende utilizar o Localizador, uma vez que podem afectar o campo magnético.*



- 6.1 Ligar e desligar o localizador**
- Para ligar o localizador, pressionar brevemente a tecla On/Off (Fig. 1, posição 2)
  - Quando o localizador está ligado, a parte superior da luz à volta do botão On/Off acende a verde.
- A visualização aumenta após cerca de dois segundos.
- Para desligar, mantenha premido o botão On/Off durante cerca de um segundo.

## 6.2 Seleção da frequência



Fig. 5: Menu de Seleção de Frequência. A Frequência é mostrada no canto superior direito.

Antes de localizar a cabeça de câmara, o utilizador deve seleccionar a frequência que o localizador deve procurar.

- Certifique-se de que conhece a frequência do transmissor da sua cabeça de câmara. (Instruções de funcionamento da câmara, capítulo "Especificações")

O localizador oferece as seguintes opções:

### 8.9 kHz, 9.2 kHz e Auto

Se for seleccionado "Auto", o localizador determina automaticamente a frequência do transmissor da cabeça de câmara.



#### NOTA!

Se a função "Auto" tiver sido seleccionada, o localizador só pode localizar a cabeça de câmara; se estiver a menos de 1 m.

A frequência seleccionada é mostrada no canto superior direito do visor do localizador, ver Fig. 2, Parte 8.

- Proceda como se segue para fazer a sua seleção:
- Com o localizador ligado, pressionar brevemente o botão Ligar/Desligar para entrar no menu de Seleção de Frequência.
- Utilize os botões +/- para seleccionar a frequência.
- Voltar a premir brevemente o botão On/off para confirmar a sua seleção.

### 6.3 Ajustar o volume / usar auscultadores

Um sinal acústico fornece uma indicação clara da distância entre o localizador e a cabeça da câmara. Quanto mais próximo o localizador se aproxima da cabeça de câmara, mais intenso é o resultado do sinal.

- Prima a tecla + para aumentar o volume.
- Pressione a tecla - para reduzir o volume.

O sinal acústico só está disponível através dos auscultadores, assim que se ligam os auscultadores à saída de auscultadores do localizador.

### 6.4 Localização da cabeça de câmara



#### NOTA!

É possível desligar o transmissor nas cabeças de câmara VIS 250 e VIS 350. Quando trabalhar com este sistema, certifique-se que o transmissor está ligado antes de iniciar o procedimento de localização (consulte o manual de operação Wöhler VIS 200/250/300/350, capítulo "Fazer configurações através do menu".

O transmissor nas cabeças de câmara Wöhler VIS 200/300 está permanentemente ligado.

#### 6.4.1 Localizar visualmente

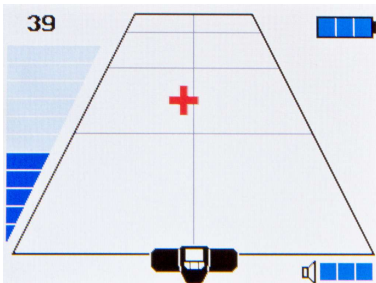


Fig. 6: Localização da cabeça de câmara

A posição do transmissor é representada no plano virtual imediatamente após o localizador ser ligado.

O indicador de intensidade indica a força do sinal que está a ser recebido numa escala entre 0 e 100.

O eixo longitudinal do plano virtual simboliza a distância até ao transmissor a partir do localizador.

A direção na qual o localizador precisa de ser guiado para alcançar a posição da cabeça de câmara é também indicada no plano virtual.

A posição da cabeça da câmara foi localizada quando o cursor é posicionado directamente por cima do ícone do localizador.

### 6.4.2 Localização acústica

Ao mesmo tempo, a intensidade do sinal acústico aumenta à medida que o localizador se aproxima do transmissor. O tom dos tons aumenta e repetem-se em sucessão cada vez mais rápida.

### 6.5 Marcação da posição da cabeça de câmara

Uma vez localizada a cabeça de câmara, é possível marcar a sua posição utilizando o giz litográfico amarelo fornecido.

- Empurrar a tampa do compartimento na parte da frente da caixa (Fig. 1, posição 7).
- Retirar o giz litográfico.

### 6.6 Trabalhar com o pólo telescópico

- O pólo telescópico é um assistente útil na localização da cabeça de câmara escondida no tecto ou em tubagens profundas no solo ou no cimo.



Fig. 7: Localização da cabeça de câmara debaixo do solo



Fig. 8: Traseira do localizador: a seta aponta para a ranhura utilizada para fixar o pólo telescópico.

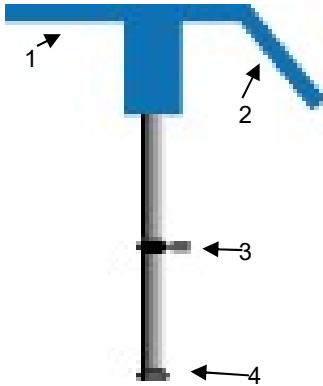


Fig. 9: Parte superior do pólo telescópico

- Para poder segurar o localizador de forma plana contra a parede, deslize a parte direita do suporte (1) para dentro da ranhura na parte de trás do localizador

ou

- Para poder ver o visor enquanto trabalha, deslize a parte angular do suporte (2) para dentro da ranhura.
- Desapertar o grampo (3) no pólo telescópico. Puxar o pólo telescópico para fora até ao comprimento desejado e depois apertar a braçadeira (4).



Fig. 10: Localizador fixado na parte angular do suporte (2) do pólo telescópico - o visor é claramente visível.

## 7 Erros

PT

Erro	Possível causa	Remédio
Não é possível ligar o localizador	A bateria não está activada.	Activar a bateria, ver capítulo 4.
	A bateria recarregável está descarregada	Recarga de bateria
Indicador de intensidade indica a presença de cabeça de câmara, embora não possa estar na proximidade imediata.	Interferência de dispositivos electrónicos/eléctricos	Desligar ou remover da vizinhança quaisquer dispositivos electrónicos/eléctricos.

## 8 Garantia e serviço

### 8.1 Garantia

Cada localizador Wohler L 200 será testado em todas as funções e só sairá da nossa fábrica após extensos testes de controlo de qualidade. Se utilizado correctamente, o período de garantia para o Wohler L 200 será de 12 meses.

Esta garantia não inclui os custos de transporte e material de embalagem em caso de reparação.

Serviço por pessoal não autorizado ou fazer modificações no Analisador anula qualquer garantia.

### 8.2 Serviço

Vemos o SERVIÇO como um elemento muito importante no nosso negócio. É por isso que ainda estamos à sua disposição mesmo depois de o período de garantia ter expirado.

- Uma reparação imediata será efectuada se nos trazer o seu instrumento a Bad Wünnenberg.
- Se nos enviar o instrumento, este ser-lhe-á devolvido pelo nosso serviço de entrega após reparação em apenas alguns dias.
- Pode obter ajuda imediata dos nossos engenheiros por telefone.

## 9 Declaração de conformidade

O fabricante:

**WÖHLER Technik GmbH**  
**Wöhler-Platz 1, D-33181 Bad Wünnenberg**

declara que o produto:

**Wöhler L 200 Locator**

cumpe os principais requisitos de segurança estabelecidos nas directrizes do Conselho para a Harmonização dos Requisitos Legais dos Estados Membros em relação à compatibilidade electromagnética (2014/53/EU).

Foram utilizadas as seguintes normas para avaliar o produto no que diz respeito à compatibilidade electromagnética electroma:

EN 61326-1:2013 / IEC 61326-1:2012  
ETSI EN 301 489-1 V2.1.1 (2017-02)  
Draft ETSI EN 301 489-1 V2.2.0 (2017-03)  
ETSI EN 301 489-17 V3.1.1 (2017-02)  
Draft ETSI EN 301 489-17 V3.2.0 (2017-03)  
ETSI EN 300 328 V2.1.1 (2016-11)  
ETSI EN 300 330 V2.1.1 (2017-02)  
EN 62368-1 :2014+ AC:2015  
IEC 62368-1 :2014 (Ed. 2) + Cor.:2015

Bad Wünnenberg, 09.08.2022



Dr. Stephan Ester, Geschäftsführer/Managing Director



## Points of sale and service

### Germany

#### **Wöhler Technik GmbH**

Wöhler-Platz 1  
33181 Bad Wünnenberg  
Tel.: +49 2953 73-100  
Fax: +49 2953 73-96100  
info@woehler.de  
www.woehler.de

#### **Wöhler West**

Steiger-Stein-Str. 5  
44805 Bochum  
Tel.: +49 234 516993-0  
Fax: +49 234 516993-99  
west@woehler.de

#### **Wöhler Süd**

Gneisenastr.12  
80992 München  
Tel.: +49 89 1589223-0  
Fax: +49 89 1589223-99  
sued@woehler.de

---

### USA

Wohler USA Inc.  
208 S Main Street  
Middleton, MA 01949  
Tel.: +1 978 750 9876  
www.woehlerusa.com

### Czech Republic

Wöhler Bohemia s.r.o.  
Za Naspem 1993  
393 01 Pelhrimov  
Tel.: +420 565 323 076  
Fax: +420 565 323 078  
info@woehler.cz

### Italy

Wöhler Italia srl  
Via Coraine 21  
37010 Costermano VR  
Tel. +39 045 6200080  
Fax. +39 045 6201508  
info@woehler.it  
www.woehler.it

### France

Wöhler France SARL  
17 A impasse de Grousset  
31590 LAVALETTE  
Tel.: +33 5 61 52 40 39  
Fax: +33 5 62 27 11 31  
info@woehler.fr  
www.woehler.fr

### Austria

Wöhler GmbH  
Heinrich-Schneidmadl-Str. 15  
3100 St. Pölten  
Tel.: +43 2742 90855-11  
Fax: +43 2742 90855-22  
info@woehler.de

### Your contact: